



**LIVING**  
RESIDENTIAL DOORS



**GENIUS** PORTONI SEZIONALI / SECTIONAL DOORS



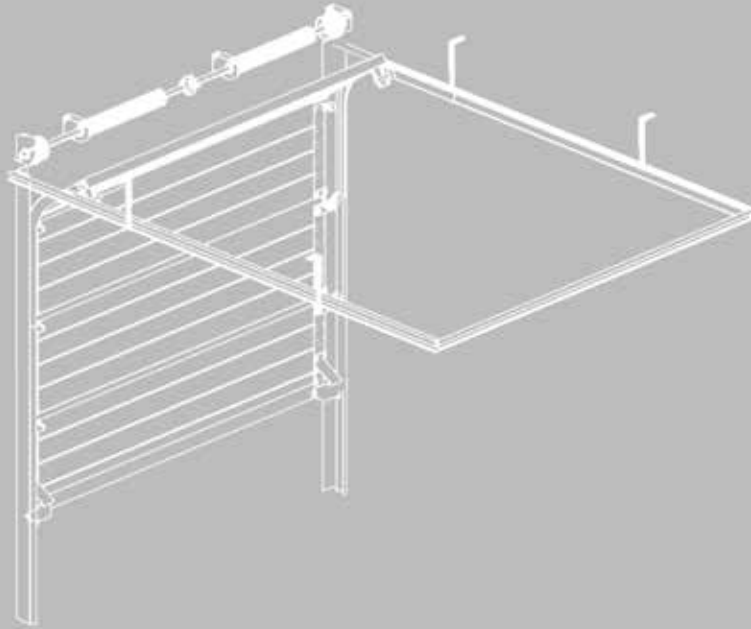
**FERRARO**  
UNA PORTA SUL FUTURO

# GENIUS PORTONI SEZIONALI / SECTIONAL DOORS

<b>IL PORTONE SEZIONALE RESIDENZIALE</b> THE RESIDENTIAL SECTIONAL DOOR	6
<b>I MODELLI</b> DOOR MODELS	8
<b>COLORI</b> COLORS	22
<b>ALLESTIMENTI</b> FITTINGS	26
<b>IMPUGNATURE</b> HANDLES	31
<b>MONTANTI E VELETTE</b> POST COVERS AND UPPER COVERS	32
<b>PASSAGGI PEDONALI</b> PEDESTRIAN DOORS	34
<b>OBLÒ</b> WINDOWS	38
<b>GRIGLIE</b> VENTILATION GRILLS	40
<b>AUTOMAZIONI</b> DOOR AUTOMATION	42
<b>DISEGNI TECNICI</b> TECHNICAL DRAWINGS	54







## IL PORTONE SEZIONALE

THE SECTIONAL DOOR

### GUIDE DI SCORRIMENTO

SLIDING GUIDES

### SISTEMA DI BILANCIAMENTO GRUPPO MOLLE

BALANCING SPRING SYSTEM

### CASSONETTO E PIASTRA (VERSIONE ELEGANT)

BOX AND PLATE (ELEGANT VERSION)

### PROFILO TERMINALE SUPERIORE IN ALLUMINIO

UPPER ALUMINIUM TERMINAL PROFILE

### CERNIERE

HINGES

### MANTO CON PANNELLI ANTIPIZZICO

MANTLE WITH ANTI-PINCHING PANELS

### GUARNIZIONI LATERALI

SIDE GASKETS

### IMPUGNATURA

HANDLE

### CHIAVISTELLO E SERRATURA CON POMOLO (A RICHIESTA)

LATCH AND LOCK WITH KNOB (ON REQUEST)

### TARGA CE

EC PLATE

### PROFILO DI RINFORZO A OMEGA (A RICHIESTA)

OMEGA SHAPED REINFORCED (ON REQUEST)

### PARACADUTE ROTTURA CAVO A RICHIESTA

CABLE BREAK PARACHUTE ON REQUEST

### PROFILO TERMINALE INFERIORE IN ALLUMINIO CON GUARNIZIONE

ALUMINIUM LOWER TERMINAL PROFILE WITH GASKET

### ANTINTRUSIONE E COMPENSAZIONE (VERSIONE ELEGANT)

ANTI-INTRUSION AND COMPENSATION (ELEGANT VERSION)

Consulta il catalogo online.  
Consult the online catalog.

SEZIONALI.IT



**FERRARO**

ferraroporte.com +39 0825 881321 info@ferraroporte.com



## IL PORTONE SEZIONALE RESIDENZIALE

RESIDENTIAL SECTIONAL DOOR

**I vantaggi introdotti dal portone sezionale, rispetto alle classiche serrande e basculanti, sono molteplici e tra tutti le eccellenti qualità di isolamento termico e acustico garantite dal tamponamento con pannelli coibentati, l'ottimizzazione degli spazi interni ed esterni del garage, la sicurezza per l'utenza e la ampia scelta di soluzioni estetiche. Il portone sezionale Genius, grazie alla qualità dei materiali impiegati e alla cura dei dettagli, garantisce il massimo comfort per il vostro garage.**

If compared to traditional rolling shutters and overhead doors, sectional doors' advantages are manifold. The main ones are: excellent heat and sound insulation (due to the use of insulated panels); garage inner and outer space optimization; operator safety; wide aesthetic solution choice. Thanks to high-quality raw materials and extreme attention to detail, Genius sectional doors can guarantee maximum comfort concerning your garage.

## LENNOX BIDOGA

MIDDLE GROOVE



**Lennox è il modello più richiesto della collezione Genius. Questo senza ombra di dubbio è dovuto alla sobrietà del disegno che ben si armonizza con il classico ed il moderno, il contemporaneo e il futuristico.**

**Nulla è lasciato al caso ma tutto è frutto di una meticolosa analisi e scelta dei materiali; questa è la filosofia per il portone Genius, oggi uno dei sezionali più affidabili tra quelli in commercio.**

The Lennox product line constitutes the most favorite one among Genius sectional doors. There is no doubt this is due to the line's sober design which fits harmoniously classic, modern, contemporary, and futuristic styles.

Nothing is left to chance. Instead, everything springs from a careful raw material analysis and selection; this is the philosophy concerning Genius sectional doors which can be listed among the most reliable ones on the market nowadays.

## IL SEZIONALE INEGUAGLIABILE: PRATICO, ROBUSTO ED AFFIDABILE

THE UNMATCHED SECTIONAL DOOR: PRACTICAL, STURDY AND RELIABLE

**Il modello Lennox si riconosce perché è realizzato con pannelli caratterizzati da una unica riga longitudinale centrale che crea un piacevole effetto bidoga. Il manto si presenta con doghe alte 25 cm. L'ampia gamma di colori pronti a magazzino, oltre alla vastissima disponibilità dei colori Ral e Finto Legno non pone limiti al vostro fantasioso estro. Se la tua vecchia chiusura sente il peso degli anni, sostituiscila con un nuovo e moderno portone sezionale Genius. Il modello Lennox sintetizza eleganza, praticità e cura dei dettagli.**

Lennox doors can be recognized by their distinctive panels which feature a single, central, longitudinal line conferring the panel a pleasant double stave effect. The wide range of colors in our stock, coupled with the extremely large selection of available RAL and wood grain colors, sets no limits to one's fanciful creativity. If your door shows it's age, replace it with a modern Genius sectional door. Lennox doors synthesize stylishness, practical sense, and attention to details.



## RIALTO CASSETTATO

RAISED



**Il modello Rialto è molto richiesto nella ristrutturazione delle abitazioni soprattutto quelle dei centri storici dove il pannello bugnato ben si integra con il contesto caratteristico delle costruzioni di una volta. La modularità dei pannelli nel modello Rialto fa sì che il portone si presenti con un disegno simmetrico e proporzionato rispetto alle dimensioni del vano e dei riquadri, sempre interi e centrati. Il modello Rialto è realizzato con pannelli aventi bugne rettangolari di dimensione 50\*30 cm. ed equidistanti 20 cm., ricavate dallo stampaggio della lamiera di acciaio. Nel modello Rialto con pannelli cassettoni, la porta viene sempre posizionata tra le bugne in modo da evitare il taglio delle stesse che risulterebbe decisamente antiestetico; quando le bugne del pannello sono di numero pari, la porta viene collocata in posizione decentrata.**

Rialto doors are highly requested for building remodeling purposes, especially when buildings are located in old-town centers, provided that raised panels integrate well old buildings' peculiar architecture. Rialto doors' panel modularity makes the door appear symmetrical and well proportioned with respect to both door structural opening and raised motifs (which are always whole and centered).ones on the market nowadays. Rialto doors are made with panels featuring rectangular, 50\*30 cm, 20 cm. - equidistant, embossed raised motifs obtained by steel sheet stamping. For RIALTO doors (which feature raised panels), pedestrian doors are always positioned between panel motifs to preserve the motif's integrity - if motifs were cut, the door look, would be definitely compromised. Moreover, when the number of raised motifs is even, the pedestrian door is placed asymmetrically.

## UN PRODOTTO ELEGANTE PER FARE DEL CLASSICO UN MOTIVO MODERNO

A STYLISH DOOR WHICH MAKES CLASSICAL BECOME MODERN

**Il modello Rialto ben si presta ad essere personalizzato; infatti la possibilità di applicare gli oblò a misura del riquadro con i relativi inserti con i motivi sole, lo rendono esteticamente gradevole. Se la vostra casa è stata progettata per ottenere la certificazione energetica, allora dovete installare per la chiusura del vostro garage, un portone sezionale Genius. Con Genius infatti l'aspetto energetico è stato analizzato per poter assicurare un coefficiente di trasmittanza termica. Il portone sezionale rientra tra i materiali da costruzione che possono beneficiare delle detrazioni fiscali. Per capire che non è legno lo si deve toccare e solo allora ci si rende conto che è un robusto portone in acciaio rivestito. I colori Legno sono realizzati da uno speciale film in PVC stampato che imitano fedelmente il colore del Simil Legno nelle varie coloriture; una particolarissima goffratura inoltre riproduce perfettamente le fibre del vero legno.**

Rialto doors are well suited for customization; in fact, the possible application of raised-motif-sized windows with rising-sun inserts makes them particularly appealing. If your house was designed to obtain energy certification, you have to install a sectional door as your garage door, especially a Genius one. Genius doors were designed with such an aspect in mind. In fact, energy saving solutions have been thoroughly analyzed and applied to actual door manufacturing in order to achieve the best heat transmission rate (rate values are reported on each door). Sectional doors are listed among construction items which may qualify for tax deductions. In order to understand that the door is not made of wood, you must actually touch it. Only then you can realize that you are touching a sturdy door made of coated steel. Elegant line's woodgrain colors are obtained by coating steel with a special PVC film whose colors imitate faithfully bay oak's several shades. In addition, an extremely particular surface embossing perfectly reproduces the fiber structure of real wood.



## MASTER PIANO

FLATT



**Master: un mix vincente di sobrietà ed eleganza espressa dalla semplicità dei pannelli. Nessuna dogia, nessuna riga ma solo lamiera piana che esalta la perfezione e nel contempo manifesta una maestosa imponenza; per queste peculiarità Master si adatta a qualsiasi contesto urbanistico, convincendo anche i clienti più indecisi. \* Con decori.**

Master: a winning mix of soberness and elegance expressed by panels' look. No staves; no lines. Just plain metal sheet which exalts perfection and, at the same time, expresses magnificent stateliness. Due to such peculiar characteristics, Master doors fit any urban context and satisfy even the most undecided customer. \* With decorations.

## LA SEMPLICITÀ CHE NON STANCA MAI

NEVER-BORING SIMPLICITY

**Il modello Master si riconosce perché è realizzato con pannelli completamente piani senza nervature longitudinali, alti 50 cm. Il risultato estetico è singolare in quanto la pannellatura si presenta continua e compatta dal gusto decisamente raffinato. Se volete differenziarvi, il modello Master è quello che più si predispone per la personalizzazione estetica del portone con l'applicazione di decori in metallo o per riprodurre sull'intera superficie del portone, la stampa digitalizzata di immagini scelte dal cliente. Il portone sezionale Genius è la giusta soluzione per la sostituzione della vecchia basculante. Per poter montare Genius occorre poco spazio; gli ingombri laterali e superiori sono ridottissimi per cui la dimensione del vano è quasi interamente sfruttabile.**

Master doors can be easily identified since they are made with completely flatt, no-longitudinal-rib, 50 cm-high panels. The aesthetic effect is quite peculiar; in fact, the panel mantle looks uninterrupted, compact, and definitely refined in taste. If you want to be different, Master doors are the ones which are best suited for aesthetic customization through either application of metal decorations or digital printing on the entire door surface of any image chosen by the customer. Genius sectional doors typify the best replacement option for overhead doors. In order to install a Genius door, little room is needed; since door upper and side obstruction are extremely limited, almost the entire door structural opening can be passed-through.



## STAMPA FLATBED

FLATBED PRINTING



**Realizzazioni su indicazione del cliente**  
Customer-specified Flatbed printing

La ricerca accurata dei materiali e dei componenti impiegati per la produzione dei portoni, le molteplici soluzioni tecniche ed estetiche, la possibilità di scegliere tra i diversi modelli, colori e optional, offrono al cliente una impareggiabile libertà di personalizzare a proprio piacimento il portone con la finalità di ottenere un risultato estetico davvero esclusivo. Tra le personalizzazioni, proponiamo anche la possibilità di riprodurre una immagine sull'intera superficie del portone. Nessuna limitazione alla tua fantasia: paesaggi naturalistici, ambientazioni urbane, immagini evocative, riproduzioni di dipinti, ecc. Basta fornirci su supporto informatico l'immagine e la ritroverai fedelmente riprodotta sul manto del tuo portone. La stampa viene eseguita con il rivoluzionario sistema digitale Flatbed, che garantisce una qualità fotografica eccezionale; gli inchiostri vengono essiccati con raggi UV e successivamente incapsulati con della vernice protettiva trasparente. La stampa è assolutamente garantita nel tempo per l'esposizione sia alle intemperie che ai raggi solari.

The accurate search for doors' raw materials and components; the availability of multiple technical and aesthetical solutions; the possibility to choose several door versions, colors and optional features; all these factors make customers feel incomparably free to customize their door as they want in order to achieve truly exclusive aesthetic results. Among the several customization options, it's possible to reproduce a given image on the whole door surface. No limitations imposed on your fantasy: natural settings; urban ones; evocative pictures; paintings; etc. You only need to provide us the picture on file to find it accurately reproduced on your door's mantle. We transfer images to doors using the revolutionary Flatbed digital system which guarantees exceptional picture quality. Printing inks are dried with UV rays and finally capsulated with transparent protective coating. Print quality is guaranteed to last over time against the action of both UV rays and weather agents.



**1. Esecuzione in alluminio su disegno del cliente**  
Customer-designed, aluminum decoration



**2. Geometrie in lamiera di acciaio inox satinato e incollate sui pannelli mediante speciali adesivi.**  
Geometric shapes made of brushed stainless-steel and glued to panels using special adhesive material.



**3. Applicazione dei numeri identificativi, in acciaio verniciato**  
Coated-steel ID number application

## FORME ARTISTICHE ARTISTIC DECORATIONS



E 01



E 02



E 03



E 04



E 05



R 01



R 02



R 03



T 01



T 02



C 01



C 02



C 03



C 04



Q 01



Q 02



Q 03



Q 04



Q 05

## APPLICAZIONE DI DECORI DECORATION

**Le linee semplici ed armoniose, la cura dei particolari, la ricerca dei materiali hanno contribuito a fare del portone un prodotto d'élite tra le chiusure dei garage distinguendosi per qualità, sicurezza ed estetica, riscontrando un completo consenso anche da parte della clientela più esigente. Se vuoi essere veramente unico e perché no, far morire d'invidia il tuo vicino, puoi disegnare il tuo portone con l'applicazione delle "forme d'arte", motivi di acciaio inox satinato che combinati tra di loro possono dar vita a delle vere opere d'arte. Oltre alle composizioni proposte a pagina 49, possiamo realizzare qualsiasi disegno grazie alle innovative tecniche di progettazione grafica. L'applicazione è possibile solo sul modello Master in quanto completamente piani.**

Simple and harmonious lines; attention to detail; the high quality of raw materials and components. This is what has contributed to making doors elite products in the garage market; products which stand out as far as quality, safety, and design; products which have gained even the more demanding customers' approval. If you want to be unique and (why not?) make your neighbor extremely envious, you can design your door adding to it "Artistic Decorations", namely brushed stainless steel motifs the combination of which can transform doors into real artworks. In addition to the layout on page 49, we can create any design thanks to our innovative graphic design techniques. The application is possible only on the Master model as they are completely flat.

## EDISON RIGATO

RIBBED



**Il modello Edison si identifica come il modello più tradizionale; è indiscutibilmente il disegno che ha contraddistinto la storia del portone sezionale. La sintesi della robustezza: le righe longitudinali, oltre a rappresentare un motivo, fungono da nervature di irrigidimento della lamiera e per questo lo si consiglia anche per portoni di grandi dimensioni.**

Edison doors typify the most traditional door. Without any doubt, their design has marked the history of sectional doors. Besides constituting a pattern, longitudinal lines (the synthesis of sturdiness) work as a reinforcement for the steel sheet. For this reasons, Edison doors are suggested also for large-sized structural openings.

## PER RESTARE SUL CLASSICO

TO STAY CLASSICAL

**Il modello Edison si identifica dalle nervature longitudinali ed equidistanti, impresse sui pannelli; il risultato estetico a portone chiuso è un manto con doghe alte 10 cm. Ben si associa alla finitura superficiale del pannello con goffratura Stucco, disegno classico ed intramontabile che concorre a rendere più resistente la lamiera, riducendo peraltro i rischi di abrasioni superficiali. A richiesta è disponibile la goffratura Legno.**

Edison doors can be identified from their longitudinal, equidistant, panel-impressed ribbing; the closed-door aesthetic result is a mantle made of 10 cm.-high staves. Edison door lines well pair up with the stucco-embossing panel finish, a classical and timeless design which contributes to enhance steel resistance decreasing, at the same time, the risk for door superficial abrasion. Woodgrain embossing is available upon request.



## LIGHT VETRATO

GLAZED



Quando la luce all'interno del garage o dell'autosalone è un'esigenza, quando l'aerazione all'interno del box o dell'autofficina è questione di sicurezza, la risposta è genius light. Il portone sezionale genius nella versione light conserva la medesima struttura con l'unica differenza che il manto è composto da pannelli finestrati realizzati con profili di alluminio estruso.

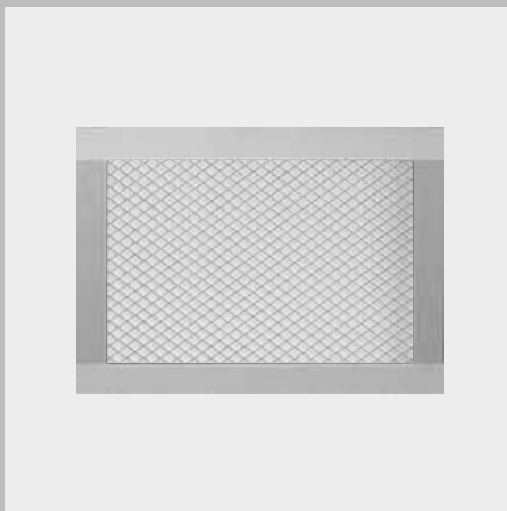
Può essere interamente finestrato per ottenere la massima luminosità o aerazione oppure i pannelli finestrati si possono alternare a quelli coibentati di lamiera del modello che più si preferisce.

I sezionali light, per la versatilità dei componenti, possono essere utilizzati in maniera discreta per separare ambienti domestici da cortili; i pannelli scorrono verticalmente e possono scomparire nel controsoffitto per sfruttare tutto lo spazio circostante senza alcun tipo di ingombro.

\*\*\* Vetrato, tamponato, grigliato o con rete stirata in acciaio zincato 488x322 mm. Verniciatura a richiesta. Areazione 50%.

When garage or car showroom lighting is a must, when air exchange inside the garage or the repair shop can affect people's safety; genius light doors are the answer. The light version of genius sectional doors features the same basic structure as other genius doors, except for the mantle which consists of glazed panels made with extruded aluminum profiles. The mantle can be totally glazed to achieve maximum lighting or airflow. Otherwise, it is possible to alternate glazed panels and the preferred version of metal, insulated ones. Because of their components' versatility, light sectional doors can be used to separate domestic spaces from patios; Panels slide vertically and can literally disappear inside a false ceiling to allow for complete, obstruction-free room utilization.

\*\*\* Glazed, infilled, grilled or with expanded mesh in galvanized steel 488x322 mm. Painting on request. 50% ventilation.



## PORTA PEDONALE SU MANTO LIGHT

PEDESTRIAN DOOR ON LIGHT MANTLE

La porta pedonale può essere anche inserita nei portoni composti da pannelli coibentati e da sezioni finestate LIGHT o interamente LIGHT. A richiesta è possibile fornire i profili di alluminio perimetrali della porta pedonale verniciati bicolore con l'interno Bianco Ral 9010 e l'esterno in tinta con il colore dei pannelli.

Pedestrian doors can be requested also for LIGHT (glazed) sectional doors or doors made of both insulated panels and LIGHT ones. Upon request, pedestrian doors' perimeter profiles can be double-colored: RAL 9010-white on the inside, panel-matching color on the outside.



## LUCE, AREAZIONE E GUSTO ESTETICO

LIGHT, AIRFLOW AND AESTHETIC TASTE

**Con i sezionali Light puoi dare visibilità al tuo spazio interno; è come avere una vetrina che all'occorrenza, scorrendo in alto lungo le guide verticali, scompare dandoti la possibilità di transitare ed effettuare spostamenti senza alcun tipo di ingombro che limiterebbe la tua operatività. I profili strutturali di alluminio possono essere verniciati a polvere nei colori Ral in tinta con i pannelli. A richiesta i profili di alluminio possono essere esternamente plastificati finto legno ed internamente verniciati bianco Ral 9010.**

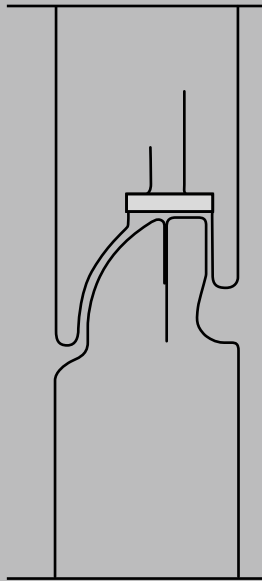
With LIGHT sectional doors, you can make your inside space free and visible. It will be like having a window that slides vertically when needed; consequently, you will enjoy the opportunity to move around people and things without any obstructions which would otherwise limit your operativeness. Aluminum frame profiles can be supplied in several finishes: from anodized, classical ones to more modern, RAL-colored, panel-matching ones. It is possible to paint aluminum profiles with several woodgrain colors or, upon request, have their outer side painted with woodgrain colors and their inner one with RAL 9010 white.





**GENIUS** ILLUSTRAZIONE PRODOTTO / PRODUCT ILLUSTRATION

DISPONIBILITÀ PANNELLI PREVERNICIATI CON GIUNTO RESIDENZIALE  
 AVAILABILITY OF PRE-PAINTED PANELS WITH RESIDENTIAL JOINT



MODELLI MODELS	FINITURA ESTERNA EXTERNAL FINISH	COLORI LATO ESTERNO DEI PANNELLI PREVERNICIATI / PRE-PAINTED PANELS' OUTSIDE COLORS												
		Bianco Puro 9010 9010 Pure White	Bianco Perla 1013 1013 Oyster White	Bianco Grigio 9002 9002 Grey White	Grigio Luce 7035 7035 Light Grey	Grigio Metallizzato 9006 9006 White Aluminum	Bianco Sabbiato Sandblast White	Grigio Antracite Sabbiato 7016 7016 Sandblast Anthracite Grey	Testa di Moro Sabbiato 8019 8019 Sandbed Grey Brown	Verde Muschio 6005 6005 Moss Green	Verde Abete 6009 6009 Fir Green	Simil Corten Corten Like	Simil Legno Scuro (PMT 26) Dark Woodgrain (PMT 26)	Simil Legno Chiaro (PMT 25) Light Woodgrain (PMT 25)
LENOX	Liscio Smooth													
RIALTO	Goffrato Stucco Stucco							1				2	2	
MASTER	Liscio Smooth													
	Goffrato Stucco Stucco													
EDISON	Goffrato Stucco Stucco													

SIMBOLOGIA / LEGEND

 Finiture standard; in pronta consegna  
 Standard finish; in stock

- 1 Disponibili solo pannelli a 3-4 bugne (5-6 bugne a richiesta)
- 2 Disponibili solo pannelli a 3-4-5 bugne (6 bugne a richiesta)

La finitura interna del pannello è sempre preverniciato Bianco RAL 9010 - Goffrato stucco - Rigato. La tabella colori potrebbe subire delle variazioni; si consiglia di consultare l'Ufficio Tecnico per informazioni circa eventuali aggiornamenti. Possibilità di verniciatura esterna e/o interna dei pannelli con vernice poliuretana con riferimento "Mazzetta RAL" o "a campione".

- 1 Cassettes panels are available only with 3-4 clews (5-6 clews on request)
- 2 Only 3-4-5 clews panels are available (6 clews on request)

The inside finishing is always pre-painted in White RAL 9010 - Stucco - Ribbed. The Color Chart may change; we recommend to consult the Technical Department for information about updates. We can paint internal side of panels with polyurethane varnish with reference to "Swatch RAL" or "example".

## COLORI ACCIAIO PREVERNICIATO

OUTSIDE COLORS PREPAINTED STEEL

<b>Bianco Puro 9010</b> 9010 Pure White 	<b>Bianco Perla 1013</b> 1013 Oyster White 	<b>Bianco Grigio 9002</b> 9002 Grey White 	<b>Grigio Luce 7035</b> 7035 Light Grey 	<b>Grigio Metallizzato 9006</b> 9006 White Aluminium 
<b>Bianco Sabbiato</b> Sandblast White 	<b>Grigio Antracite Sabbiato 7016</b> 7016 Sanded Anthracite Grey 	<b>Testa di Moro Sabbiato 8019</b> 8019 Sanded Grey brown 	<b>Verde Abete 6009</b> 6009 Fir Green 	<b>Verde Muschio 6005</b> 6005 Moss Green 
<b>Simil Legno Scuro PMT 26</b> PMT 26 Dark Woodgrain 	<b>Simil Legno Chiaro PMT 25</b> PMT 25 Light Woodgrain 	<b>Simil Corten</b> Corten Like 		

**La tecnologia della preverniciatura della lamiera in acciaio conserva nel tempo tonalità, brillantezza e protezione contro gli agenti atmosferici anche in condizioni particolarmente severe. È in uso da diversi decenni con applicazioni in diversi settori (edile, automobilistico, elettrodomestici, industriale) e deve considerarsi assolutamente collaudata e sicura. I colori devono intendersi indicativi in quanto, per motivi di stampa, potrebbero discordarsi da quelli reali. I numeri riportati accanto ai colori sono da intendersi "simil RAL". Posa esterna riparata. Consigliato per applicazione dei portoni in ambienti esterni con una limitata esposizione al sole, pioggia e salinità. I portoni con colorazioni forti, esposti al sole, potrebbero presentare modesti spaccamenti e/o deformazioni, non soggette a contestazioni trattandosi di fenomeni del tutto naturali.**

The steel sheet pre-painting technology preserves its tone, brilliance and protection against atmospheric agents over time, even in particularly severe conditions. It has been in use for several decades with applications in various sectors (construction, automotive, household appliances, industrial) and must be considered absolutely tested and safe. Please, notice that printed colors are not binding since the printing process may have altered their brightness and contrast with respect to real ones. Color numbers to be intended as RAL-like. Heavy-colored, sun-exposed doors might experience slight bulging (outward panel bending) and/or superficial deformation. Sheltered outdoor installation. Recommended for sectional doors in outdoor environments with limited exposure to sun, rain, and salinity. Such eventual natural occurrences cannot constitute ground for complaint.



# ABBINAMENTO DELLA COMPONENTISTICA AI PANNELLI PREVERNICIATI

MATCHING OF COMPONENTS WITH PREPAINTED PANELS

		COLORI LATO ESTERNO DEI PANNELLI PREVERNICIATI / PREPAINTED PANELS' OUTSIDE COLORS															
		Bianco Puro 9010 9010 Pure White	Bianco Perla 1013 1013 Oyster White	Bianco Grigio 9002 9002 Grey White	Grigio Luce 7035 7035 Light Grey	Grigio Metallizzato 9006 9006 White Aluminium	Bianco Sabbiato Sandblast White	Grigio Antracite Sabbiato 7016 7016 Sandblast Anthracite Grey	Testa di Moro Sabbiato 8019 8019 Sanded Grey Brown	Verde Muschio 6005 6005 Moss Green	Verde Abete 6009 6009 Fir Green	Simil Corten Corten Like	Simil Legno Scuro PMT 26 Dark Woodgrain PMT 26	Simil Legno Chiaro PMT 25 Light Woodgrain PMT 25	Verniciatura RAL o A CAMPIONE Coating - RAL or BY SAMPLE		
COMPONENTISTICA / COMPONENTS	IMPUGNATURA FERRARO FERRARO HANDLE	Grigio e Nero Grey and Black															
		Nero e Avorio Black and Ivory															
		Marrone e Avorio Brown and Ivory															
	OBLÒ TIPO "D" TYPE "D" WINDOW	Nero / Bianco Black / Withe															
		Bianco / Bianco Withe / Withe															
		Simil Legno Scuro TL96E plastificato / Bianco Dark Woodgrain TL96E plasticized / Withe															
	GRIGLIE DI AREAZIONE VENTILATION GRILLS	Nero / Bianco Black / Withe															
		Bianco / Bianco Withe / Withe															
		Bianco Puro 9010 9010 Pure White															
	PROFILI DI ALLUMINIO* / ALUMINIUM PROFILES*	Bianco Perla 1013 1013 Oyster White															
		Grigio Alluminio 9006 9006 Aluminium Grey															
		Grigio Antracite 7016 7016 Anthracite Grey															
Marrone Capriolo 8007** 8007 Roe deer Brown**																	
Marrone Cioccolato 8017** 8017 Chocolate Brown**																	
Simil Legno Scuro TL96E plastificato / Bianco Dark Woodgrain TL96E plasticized / Withe																	
Simil Legno Chiaro TL89E plastificato / Bianco Light Woodgrain TL89E plasticized / Withe																	
Nero Intenso 9005 9005 Intense Black																	

## SIMBOLOGIA / LEGEND

	In pronta consegna In stock
	A richiesta On request

- \* Profili porta pedonale inserita - Profili porta pedonale laterale - Profili sezioni finestrate LIGHT - Profili a U inferiore e superiore.
- \*\* Solo per profili porta pedonale e profili a U inferiore/superiore.
- \*\*\* Se il portone ha oblò con cornice nera, i profili della porta pedonale saranno forniti verniciati neri 9005.

Considerando la diversità dei materiali da verniciare e delle tecnologie di verniciatura (liquida - polvere), si possono evidenziare leggere differenze di tonalità tra i profili di alluminio e i pannelli.

- \* Pedestrian door profiles inserted - Pedestrian door profiles side - LIGHT window section profiles - U profiles lower and upper
- \*\* For pedestrian door profiles only and bottom and top U profiles only
- \*\*\* If the door has a porthole with a black frame, the pass door profiles will be supplied painted 9005 black.

Depending on the different materials to be coated and the coating technique (liquid, powder), slight differences in shade between the aluminium profiles and the panels may be noticed.

## ALLESTIMENTI

### VERSIONE CLASSIC

Un sezionale semplice ma nello stesso tempo completo che si distingue per la sobrietà pur non trascurando la cura dei dettagli e soprattutto la sicurezza; le certificazioni ottenute attestano che il sezionale risponde in toto alle vigenti normative europee. L'essenziale è il concetto fondamentale espresso nella versione Classic. Lo standard comunque può essere integrato con componenti a richiesta, previsti per la versione Elegant, per poter soddisfare quei piccoli desideri estetici e funzionali che rendono originale il proprio portone.


**15.000**  
CICLI MINIMI DI LAVORO

### VERSIONE ELEGANT

Il sezionale ideale per chi desidera per la propria casa un portone esteticamente singolare, completo di ogni comfort, sicuro e dalle alte prestazioni funzionali: un portone diverso dagli altri. La versione Elegant è un condensato di eleganza, praticità e cura delle rifiniture. Il lato interno del portone, nella versione Elegant, è curato nei dettagli: le guide di scorrimento sono di acciaio verniciato bianco e la guarnizione verticale di tenuta sui pannelli è del tipo isolante; le cerniere laterali, di colore bianco, sono del tipo piatto per migliorare l'estetica e sono fissate con viti nascoste da cappucci in PVC bianco; i rulli di scorrimento sono del tipo tandem per migliorare la silenziosità e sono protetti da gusci di PVC salvadita; il gruppo molle è caratterizzato con un cassonetto in acciaio preverniciato bianco.

**100.000**  
CICLI MASSIMI DI LAVORO

## ISOLAMENTO TERMICO/ACUSTICO

 U=1,48  
(W/m²K)

Grazie alla qualità delle schiume utilizzate per la produzione dei pannelli isolanti che costituiscono il manto, alle guarnizioni di tenuta applicate tra i pannelli, sulle guide verticali, sulla veletta superiore e sul bordo inferiore a pavimento, i portoni sezionali Genius garantiscono un ottimo isolamento termico ed acustico, bloccando all'esterno il freddo ed evitando la dispersione interna del calore. Infatti i portoni sezionali rientrano nella categoria dei prodotti che contribuiscono al risparmio energetico dei fabbricanti, e pertanto possono beneficiare delle detrazioni fiscali. U = 1,48 w/m²k varia in funzione delle dimensioni e configurazione del portone.

RIF.	DESCRIZIONE	VERSIONE CLASSIC	VERSIONE ELEGANT
1*	Pannelli	Finitura esterna in lamiera preverniciata	
2	Profilo terminale inferiore porta guarnizione del manto	Realizzato in alluminio verniciato a polvere. A richiesta rivestito in PVC a tinta (lato esterno) e verniciato Bianco (lato interno) per i sezionali con pannelli Simil Legno	
3	Profilo terminale superiore del manto		
4a	Cerniera laterale	In acciaio zincato	* Del tipo "piatto" in acciaio verniciato a polvere colore bianco con copriviti in PVC bianco. La mancanza di sporgenze rispetto al filo dei pannelli elimina il rischio di uncinamento e di arrampicamento.
4b	Cerniera intermedia		* In acciaio verniciato a polvere col. bianco con copriviti in PVC bianco.
4c	Rulli di scorrimento		* Rulli doppi, del tipo tandem con protezioni in PVC salvadita
5	Impugnatura per il sollevamento del manto	Standard del tipo a vaschetta, in nylon di colore nero	Stilizzata ed ergonomica è realizzata con speciali materiali plastici dalla elegante finitura lucida. È proposta in tre versioni bicolore che si abbinano gradevolmente al colore del manto.
6	Guarnizione di tenuta inferiore a pavimento	Di serie	
7	Guarnizione di tenuta superiore contro architrave	Di serie	
8*	Guarnizione verticale di tenuta laterale sui pannelli	Standard del tipo coestrusa colore nero	Guarnizione termica che riveste completamente il profilo angolare verticale, garantendo in tal modo l'isolamento tra quest'ultimo e la muratura.
9	Guarnizione di tenuta tra pannelli	Di serie - In materiale elastico	
10	Profilo di rinforzo ad omega	Realizzato in acciaio zincato - a richiesta preverniciato bianco; l'applicazione è in funzione della larghezza, dell'esposizione al sole e della colorazione del portone.	
11	Paracadute rottura cavo	A richiesta	Di serie
12*	Guide di scorrimento, dima posteriore, sostegni angolari per il fissaggio a soffitto.	Realizzate con robusti profili di acciaio zincato	Realizzate con robusti profili di acciaio zincato. ** Di serie verniciatura bianco per DGMA e con h minore di 3 mt. A richiesta per altre elevazioni e per altezze maggiori di 3 mt.
13	Molle di bilanciamento	Realizzate con particolari acciai e calcolate per garantire 15.000 cicli; a richiesta è possibile calcolarle con cicli vita maggiorati (sino a 100.000 cicli). Finitura: zincata o verniciata	
14	Paracadute rottura molla	Dispositivo di sicurezza che interviene in caso di rottura della molla di torsione. Di serie ***	
15	Staffa per il fissaggio del gruppo molle a soffitto	Qualora la tenuta del fissaggio frontale delle staffe intermedie di sostegno dell'albero porta molla all'architrave o alla veletta non è affidabile, il kit staffaggio speciale consente di poter fissare l'intero gruppo molle al soffitto. A richiesta	
16	Sostegno del gruppo molle di bilanciamento	Innovativo sistema "ad aggancio", velocizza le operazioni di montaggio. L'albero porta molle può essere installato da un solo operatore. (solo per DGMA) Di serie	
17*	Cassonetto Coprimolla realizzato in acciaio preverniciato bianco	A richiesta	Di serie ****
18	Chiavistello	Realizzato in acciaio zincato, consente la chiusura del garage dall'interno. Applicabile quando è disponibile un secondo ingresso al locale e/o con portina pedonale inserita nel portone sezionale. A richiesta	
19	Serratura con pomolo di alluminio	Placca e pomolo realizzato in alluminio verniciato nero, consente la chiusura a chiave del garage dall'esterno ed interno. Quando viene richiesta la serratura con pomolo non viene applicata l'impugnatura rif.5. A richiesta	
20*	Piastra a pavimento antintrusione e di compensazione dislivelli	Piastra in acciaio inox posizionata al di sotto delle guide verticali. Evita il contatto con il pavimento e di conseguenza il formarsi della corrosione. Inoltre pone resistenza allo sradicamento delle guide in caso di tentativo di effrazione e compensa gli eventuali dislivelli del pavimento	
		A richiesta	Di serie
21	Targa CE	Di serie	
22	Piastra di protezione antiscivolo tra guide curve	A richiesta	Di serie

\* Componenti di serie della versione elegant disponibili a richiesta per la versione classic.

\*\* È possibile richiedere i componenti della versione classic.

\*\*\* Non viene applicato sui portoni sezionali che sono bilanciati con una singola molla e solo se provvisti di paracadute contro la rottura dei cavi (pos. 11); Questi ultimi garantiscono la sicurezza del portone.

\*\*\*\* A richiesta è possibile escludere il carter coprimolla.

La configurazione del portone sezionale Genius può essere completata con l'integrazione di molteplici optional: Porte pedonali, oblò, griglie, montanti, velette, automazioni, etc. Per maggiori dettagli si consiglia la consultazione delle pagine successive.

Il prodotto Genius viene costantemente aggiornato a nuove norme e tecnologie. Per questa ragione le configurazioni sopra indicate potrebbero variare; si consiglia pertanto di consultare eventualmente l'Uff. Tecnico per informazioni circa l'esatta definizione del portone.

FITTINGS

CLASSIC VERSION

A simple but at the same time complete sectional that stands out for its sobriety without neglecting attention to detail and above all safety; the certifications obtained certify that the sectional fully complies with current European regulations. The essential is the fundamental concept expressed in the Classic version. However, the standard can be integrated with components on request, provided for the Elegant version, in order to satisfy those small aesthetic and functional desires that make your door original.


ELEGANT VERSION

An Elegant door is the ideal door for customers looking for an aesthetically unique, full-comfort, safe and high-performance door-just a different door. Elegant doors constitute a condensed mix of elegance, functional capacity and attention to detail. In the Elegant version, even the door's internal side has been designed with attention to the smallest detail. Door tracks are made of white varnished steel, moreover, the panel's side gasket allows optimum insulation. Side hinges are white, flat-shaped (to improve aesthetics), and fixed to the panel with hidden screws covered by white PVC caps. Duplex rollers reduce door's operating noise while finger guards (PVC roller protections) prevent accidental finger pinching from occurring. The torsion spring system cover is made of white, pre-coated steel.

**15.000**  
MINIMUM WORK CICLES

**100.000**  
MAXIMUM WORK CYCLES

HEAT AND SOUND INSULATION

 **U=1,48**  
(W/m²K)

Thanks to the quality of the foams used for the production of the insulating panels that make up the covering, to the sealing gaskets applied between the panels, on the vertical guides, on the upper veil and on the lower edge on the floor, the Genius sectional doors guarantee excellent thermal insulation and acoustic, blocking the cold outside and avoiding the internal dispersion of heat. In fact, sectional doors fall into the category of products that contribute to manufacturers' energy savings, and therefore can benefit from tax deductions. U = 1.48 w/m²k varies depending on the size and configuration of the door.

REF.	DESCRIPTION	CLASSIC VERSION	ELEGANT VERSION
1*	Panels	External finish in pre-painted sheet metal	
2	Bottom terminal profile for weatherstripping	Made of powder-coated aluminum. Available on request: PVC-coated in matching color (external side) and painted White (internal side) for Wood-effect panels.	
3	Top terminal profile of the door curtain		
4a*	Side hinge	In galvanized steel	"Flat" type in white powder-coated steel with white PVC screw covers. The lack of protrusions prevents snagging or climbing risks.
4b*	Intermediate hinge		In white powder-coated steel with white PVC screw covers.
4c*	Track rollers		Double "tandem" rollers with finger-protection PVC guards.
5	Lifting handle	Standard recessed "cup" type, in black nylon.	Stylized and ergonomic, made of high-gloss special plastic. Available in three two-tone versions to match the door color.
6	Bottom floor seal	Standard	
7	Top header seal	Standard	
8*	Vertical side seals on panels	Standard black co-extruded type.	Thermal seal completely covering the vertical angular profile, ensuring insulation between the profile and the masonry.
9	Inter-panel seals	Standard - Made of elastic material	
10	Omega reinforcement profile	Made of galvanized steel - white pre-painted on request; application depends on width, sun exposure, and door color.	
11	Cable safety device (anti-drop)	On request	Standard
12*	Tracks, rear template, and ceiling mounting brackets	Made of sturdy galvanized steel profiles.	Made of sturdy galvanized steel profiles.** Standard white painting for DGMA and heights < 3m. On request for other lifts and heights > 3m.
13	Balancing springs	Made of special steel, rated for 15,000 cycles; extended life cycles (up to 100,000) available on request. Finish: galvanized or painted.	
14	Spring safety device (anti-drop)	Safety device triggered in case of torsion spring failure. Standard ***	
15	Ceiling mounting bracket for spring assembly	If front-fixing of intermediate brackets to the header/transom is unreliable, this kit allows ceiling mounting of the entire spring assembly. On request.	
16	Spring assembly support	Innovative "hook-on" system for faster installation. The spring shaft can be installed by a single operator (DGMA only). Standard.	
17*	Spring cover box in white pre-painted steel	On request	Standard ****
18	Internal slide bolt	Made of galvanized steel, allows internal locking. Applicable when a second entrance or wicket door is available. On request.	
19	Lock with aluminum knob	Black painted aluminum plate and knob, allows key locking from both sides. Handle (ref. 5) is not installed when this lock is requested. On request.	
20*	Anti-intrusion and floor-leveling plate	Stainless steel plate placed under vertical tracks. Prevents floor contact/corrosion, resists track prying during break-in attempts, and compensates for uneven floors.	
		On request	Standard
21	CE Plate/Tag	On request	
22	Anti-shearing protection plate between curved tracks	On request	Standard

\* The components of the elegant version series are available upon request for the classic version.

\*\* The components of the classic version can be requested.

\*\*\* This option is not applicable to sectional doors that are balanced with a single spring and only if equipped with a cable breakage protection device (item 11); these devices ensure the safety of the door.

\*\*\*\* The spring cover can be omitted upon request.

The Genius sectional door configuration can be completed with the integration of multiple optional features: pedestrian doors, portholes, grilles, uprights, architraves, automations, etc. For further details, please consult the following pages.

The Genius product is constantly updated to reflect new standards and technologies. For this reason, the capacities indicated above may vary; we therefore recommend consulting the Technical Department for the exact specifications of your door.



## CLASSIC

**4a.** Sui carter laterali vengono avvitate internamente al pannello, le cerniere laterali di snodo in acciaio zincato, che hanno la sede per l'inserimento dei rulli.

On the side casings, the side hinges in galvanized steel are screwed inside the panel, which have the seat for inserting the rollers.

**4b.** Le cerniere intermedie di snodo in acciaio zincato vengono avvitate direttamente sui pannelli, unitamente a quelle laterali, assicurano l'accoppiamento e la rotazione dei pannelli. Rullo singolo di scorrimento in nylon applicato su cuscinetti e montati su alberini in acciaio.

The intermediate hinges in galvanized steel are screwed directly onto the panels, together with the side ones, they ensure coupling and rotation of the panels. Single sliding roller in nylon applied on bearings and mounted on steel shafts.

**10.** Profili di rinforzo longitudinale a omega in acciaio zincato, applicate a seconda della larghezza e della colorazione dei pannelli, che contribuiscono in oltre a rendere i portoni più resistenti al carico da vento in classe 2. \*A richiesta.

Longitudinal omega-shaped reinforcement profiles in galvanized steel, applied according to the width and color of the panels, which also contribute to making the doors more resistant to wind load in class 2. \*On request.



## ELEGANT

**4a.** Sui carter laterali vengono avvitate internamente al pannello, le cerniere laterali di snodo del tipo "piatto" in acciaio verniciato a polvere colore bianco con copriviti in PVC bianco. Hanno la sede per l'inserimento dei rulli doppi di scorrimento in nylon del tipo tandem con protezione in PVC salvadita applicati su cuscinetti e montati su alberini in acciaio;

The side hinges of the "flat" type in white powder-coated steel with white PVC screw covers are screwed internally to the panel on the side casings. They have the seat for the insertion of the double sliding rollers in nylon of the tandem type with PVC finger guard protection applied on bearings and mounted on steel shafts;

**4b.** Le cerniere intermedie di snodo, in acciaio verniciato a polvere colore bianco con copriviti in PVC bianco, vengono avvitate direttamente sui pannelli, unitamente a quelle laterali, assicurano l'accoppiamento e la rotazione dei pannelli; Rulli doppi, del tipo tandem con protezione in PVC salvadita

The intermediate joint hinges, in white powder-coated steel with white PVC screw covers, are screwed directly onto the panels, together with the side ones, they ensure coupling and rotation of the panels; Duplex rollers, with PVC finger guard.

**10.** 252023-12 Profili di rinforzo longitudinale a omega verniciati Bianco Ral 9010, applicate a seconda della larghezza e della colorazione dei pannelli, che contribuiscono in oltre a rendere i portoni più resistenti al carico da vento in classe 2. \*A richiesta.

Longitudinal omega-shaped reinforcement profiles painted White Ral 9010 on request, applied according to the width and color of the panels, which also contribute to making the doors more resistant to wind load in class 2. \*On request.

## IMPUGNATURE

HANDLES

5a.



19.



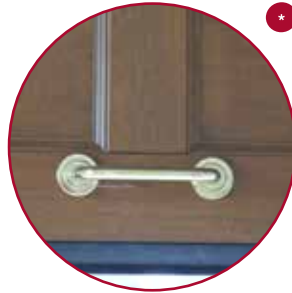
5b.



5.



5c.



### 5. ELEGANT

Impugnatura stilizzata in nylon, personalizzata Ferraro, per il sollevamento del manto;

251598-1 grigio-nera

251598-2 marrone-avorio

251598-3 nera-avorio

Stylized handle in nylon, customized by Ferraro, for lifting the coat;

251598-1 grey-black

251598-2 brown-ivory

251598-3 black-ivory

### 252023-11

Impugnatura interna a ponte in nylon nera

Internal black nylon bridge handle

### 5. CLASSIC 25087-3

Impugnatura anonima a vaschetta, in nylon nero, per il sollevamento del manto.

Anonymous bowl-shaped handle, in black nylon, for lifting the cloak.

Maniglia in ottone \*a richiesta.

Brass handle \*on request.

### 19. SERRATURA CON POMOLO.

Placca e pomolo realizzato in alluminio verniciato nero, consente la chiusura a chiave del garage dall'esterno ed interno. Quando viene richiesta la serratura con pomolo, non viene applicata l'impugnatura. \*A richiesta.

LOCK WITH KNOB. Plate and knob made of black painted aluminum, allows the garage to be locked from the outside and inside. When the lock with knob is required, the handle is not applied. \*On request.

250807-15 Serratura con placca nera e maniglia ovale incassata.

Lock with black plate and recessed oval handle.

## MONTANTE E VELETTA

SIDE POSTS AND UPPER COVERS

MONTAGGIO  
OLTRE LUCE  
DIETRO MAZZETTA  
E ARCHITRAVE

ASSEMBLY BEYOND  
LIGHT BEHIND BUNDLE  
AND ARCHITRAVE

MONTAGGIO IN LUCE  
CON MONTANTI E VELETTA

OPENING ASSEMBLY  
WITH UPRIGHTS AND RAIL

I portoni sono progettati per essere installati in qualsiasi contesto murario. La soluzione standard prevede il montaggio “oltre luce” il che vuol dire che l’apertura dovrà avere mazzette laterali di 10 cm in muratura per alloggiare le guide di scorrimento verticali e l’architrave superiore minimo 15 cm per nascondere il gruppo molle.

L’assenza di mazzette ed architravi in muratura non costituisce assolutamente un problema; difatti è possibile installare il portone in luce in quanto vengono forniti dei robusti montanti laterali in tubolare di acciaio e la veletta superiore, rivestiti con lamiera dello stesso colore dei portone. Quest’ultima soluzione è sempre più richiesta in quanto, oltre a semplificare la realizzazione del vano murario, gli architetti la reputano esteticamente più gradevole e moderna rispetto allo stereotipo rappresentato dai classici stipiti di marmo o delle mazzette in muratura.

Doors are designed to be installed in any building context. The standard solution provides for “behind the light” assembly, which means that the opening must have 10 cm side masonry brackets to house the vertical sliding guides and the upper architrave minimum 15 cm to hide the spring group.

The absence of brickwork and lintels is absolutely not a problem; in fact it is possible to install the door in the opening as sturdy side uprights in tubular steel and the upper veil are supplied, covered with sheet metal of the same color as the door. The latter solution is increasingly in demand because, in addition to simplifying the construction of the masonry, architects consider it more aesthetically pleasing and modern than the stereotype represented by the classic marble jamps or masonry bricks.

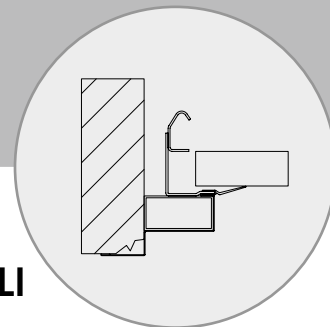


## MONTANTI

SIDE POSTS

I montanti laterali sono realizzati con tubolari di acciaio zincato rivestiti con lamiera avente lo stesso colore del portone con finitura liscia. I montanti sono autoportanti e vengono fissati a pavimento e soffitto con delle speciali staffe di acciaio zincato. È possibile inserire nei montanti le fotocellule di protezione.

Side posts are made of zinc-plated steel tubular profiles covered with steel sheet whose color is the same as the door and whose finish is smooth. Posts are selfsupporting and anchored to both floor and ceiling by special, galvanized steel brackets. It is possible to equip side posts with safety photocells.



## COPRISPIGOLI

WALL COVERS

Quando le murature non sono “a pertetta regola d’arte” (fuori piombo, con bordi irregolari, etc.) c’è la possibilità di fornire dei lamierati presso piegati per compensare e/o nascondere le impertezioni della muratura. I coprispiglioli sono realizzati con lamiera opportunamente piegata dello stesso colore del portone e con finitura liscia. È possibile fornire anche presso piegati di lamiera di qualsiasi forma e dimensione (imbotti, angolari, spioventi, etc.).

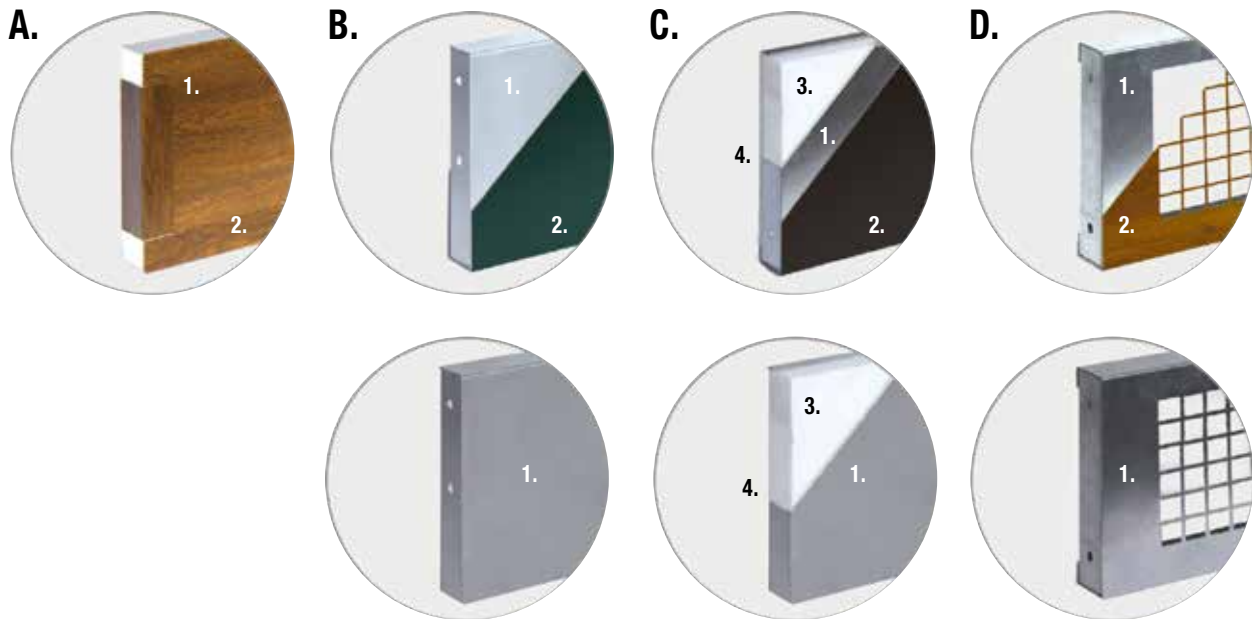
When walls are not built to the highest professional standard (they show poor verticality; irregular edges; etc.), it is possible to supply pressure-bent, metal sheets that offset and/or hide wall imperfections. Chink covers are made with appropriately-bent steel sheet whose color is the same as the door and whose finish is smooth. We can also pressure-bend metal sheets to obtain items of any form and size (frame extensions; L-shaped brackets and profiles; sloping roof extensions; etc.).

## VELETTE

### UPPER COVERS

La veletta, necessaria anche quando l'altezza dell'architrave è insufficiente, viene proposta in diverse soluzioni. Le velette B, C, D possono essere autoportanti, nelle quali si inseriscono rinforzi interni, su cui fissare la guida del motore a traino e il gruppo molle.

The veil, also necessary when the height of the architrave is insufficient, is proposed in various solutions. The covers B, C, D can be self-supporting, in which internal reinforcements are inserted, on which to fix the guide of the towed motor and the spring assembly.



**A. Con pannello coibentato delle medesime caratteristiche e finitura del manto, incorniciato da profili a "C" di lamiera dello stesso colore e con finitura liscia**  
**1. Pannello coibentato**  
**2. Profili a "C" stesso colore del pannello**

A. By using same-as-the-mantle, insulated panels surrounded by "C"-shaped profiles made of same-color, smooth-finish metal sheet  
**1. Insulated panel**  
**2. Panel-color, "C"-shaped profiles**

**B. Mediante la pressopiegatura a "C" di lamiera di acciaio zincato rivestita con lamiera di colore identico ai pannelli del portone e con finitura liscia**  
**1. Lamiera acciaio zincato**  
**2. Rivestimento in lamiera stesso colore del pannello e con finitura liscia**

B. By C-bending zinc-plated steel covered with steel sheet whose color is the same as the door panels and whose finish is smooth  
**1. Zinc-plated steel sheet**  
**2. Panel-color, smooth-finish steel covering**

**C. Come descritta al punto B. con l'inserimento di materiale coibente**  
**1. Lamiera acciaio zincato**  
**2. Rivestimento in lamiera stesso colore del pannello e con finitura liscia**  
**3. Materiale coibente**  
**4. Lamiera interna preverniciata bianca 9010**

C. As described in B, with the addition of insulating material  
**1. Zinc-plated steel sheet**  
**2. Panel-color, smooth-finish steel covering**  
**3. Insulating foam**  
**4. Internal sheet pre-coated white 9010**

**D. Come descritta al punto B. con feritoie di aerazione a forma quadrata (20x20 mm)**  
**1. Lamiera acciaio finestrato**  
**2. Rivestimento in lamiera finestrata a fori quadri 20x20 mm con stesso colore del portone e finitura liscia**

D. As described in B, with square (20x20 mm.) ventilation slots  
**1. Zinc-plated steel sheet**  
**2. Frame cover made of perforated steel sheet (square 20x20 mm pattern) whose color is the same as the door and whose finish is smooth.**

## PASSAGGI PEDONALI

### PEDESTRIAN DOORS



Se si ha la necessità di dover accedere a piedi al proprio garage con una certa frequenza (basti pensare all'ingresso di box condominiali) è opportuno inserire nel portone un passaggio pedonale, evitando la completa apertura del portone. La porta pedonale in tal modo risulta molto pratica e funzionale per i molteplici vantaggi tra cui:

- Il risparmio energetico per il mancato Azionamento del motore;
- L'allungamento vita del portone;
- La mancata dispersione di calore;
- E non ultima la rapidità di accesso.

La porta pedonale installata sul portone Genius è molto discreta e si integra in completa armonia con il design dell'intero portone; infatti i profili di alluminio perimetrali così come parte degli accessori sono forniti dello stesso colore o in un gradevole abbinamento al colore del manto del portone. Le dimensioni della porta consentono un passaggio utile di 80 cm di larghezza per un'altezza di circa 200 cm.; è possibile comunque realizzare porte a misura con larghezze sino a 120 cm. L'apertura dell'anta è sempre a tirare verso l'esterno mentre il senso d'apertura (destra o sinistra) lo decide il cliente. Normalmente viene posizionata al centro del portone ma per esigenze particolari si può anche decentrarla.

If frequent garage pedestrian access is a key problem (which occurs, for instance, in apartment blocks' garage areas), the convenient addition of a pedestrian door will prevent the otherwise frequent, complete door opening.

In such instance, the installation of a pedestrian door becomes an extremely practical and convenient choice due to its several advantages, among which:

- Power savings (due to door Operator reduced use);
- Door life extension;
- Reduced heat dispersion;
- And (last but not least) fast garage access.

The pedestrian door installed on a GENIUS sectional door doesn't stand out sharply; instead, it fits harmoniously the overall door design. Pedestrian door's perimeter aluminium profiles (as well as some door accessories) can be supplied in the same color as the door mantle or in a color nicely matching it. Pedestrian door standard size allows for an 80 (width) x 200 (height) cm clearance. Nevertheless, it is possible to realize customized doors with a 120 cm. maximum width. Pedestrian doors always open by outward pull. However, their opening hand can be either right or left, according to the customer's request. With respect to the door mantle, pedestrian doors are usually arranged centrally; however, they can be arranged asymmetrically if needed.

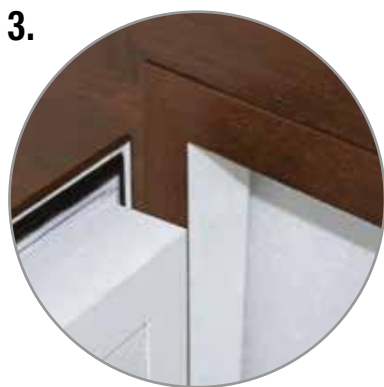


**Il passaggio pedonale può essere anche laterale al portone; questa soluzione è possibile e consigliabile dove la larghezza del vano d'accesso al garage sia sufficientemente adeguata. La porta viene realizzata sempre con profili di alluminio dello stesso colore o in un gradevole abbinamento al colore del portone.**

Pedestrian doors can also be installed on the door's side. This is a feasible solution (even a strongly-suggested one) when the garage structural opening is sufficiently wide.

In such a case, the pedestrian door's perimeter aluminium profile color can be:

- the same as the sectional door mantle
- a nice mantle-matching one.



**1. La balza standard ha un'altezza di 14 cm;**  
The standard frill has a height of 14 cm;

**2. A richiesta, è possibile una balza ribassata da 2,7 cm che risulta una soluzione idonea per chi ha bambini, per chi deve transitare con biciclette o semplicemente per chi vuole sentirsi maggiormente sicuro nell'attraversare il vano.**  
On request, a 2.7 cm lowered frill is possible, a convenient solution for kids, people who have to transit with bicycles or simply want to feel safer while passing through the door.

**3. Per pannelli Finto Legno, a richiesta possono essere forniti profili di alluminio bicolore: esternamente nella stessa tonalità del pannello, internamente bianco.**  
Upon request, for wood-colors panels we can supply bicolour door profiles - same panel color on the outside; white on the inside.

**4. Di serie la porta pedonale viene fornita con una doppia maniglia con serratura;**  
Standard pedestrian doors come with door handles, lock plates and cylinder.

**5. A richiesta può essere applicato il maniglione antipanico (il passaggio pedonale inserito nel manto del portone non sempre viene considerato "uscita di sicurezza" e pertanto è preferibile consultare i VV.FF).** However, upon request, they can also come with panic bars. To determine whether or not it is necessary to install a panic bar, customers may want to check with their local authorities if pedestrian doors are considered emergency exits.

**Per evitare che con il portone in movimento, la porta pedonale lasciata aperta possa andare in collisione con l'architrave, vengono fornite alcune sicurezze:**  
In order to prevent an open pedestrian door from hitting the building's lintel while the sectional door

opens, the following safety devices are supplied:

**- 6. Il chiudiporta aereo che garantisce la chiusura automatica (di serie);**  
- Door closer (standard) - it guarantees the door's automatic closing;

**- I contatti elettrici obbligatori che interagiscono con l'automatismo della porta (a richiesta quando il portone ha l'apertura automatica).**  
- Safety switches (upon request for automatically-operated doors) - they interact with door automation components.

**7. 270256-7 Microinterruttore completo di cavo elettrico (aggiungere il cavo spirale se abbinato ad altre motorizzazioni diverse da SOMMER)**  
Microswitch complete with electric cable (add the spiral cable if combined with other motors other than SOMMER)

## PORTA PEDONALE ESSENTIAL ESSENTIAL PEDESTRIAN DOOR

**LA NUOVA PORTA PEDONALE INSERITA  
NEL PORTONE: BINOMIO PERFETTO  
TRA ELEGANZA E SICUREZZA.**

### ELEGANZA

- Linearità e planarità dei profili
- Accessori minimali
- Cerniere non a vista
- Disponibile in tutti i modelli, tranne RIALTO

### SICUREZZA

- Serratura con cilindro europeo
- Cerniere nascoste per evitare lo sfilamento dei perni
- Sistema antischiacciamento dita esterno e interno

THE NEW PEDESTRIAN DOOR INSERTED IN THE DOOR: A PERFECT COMBINATION OF ELEGANCE AND SAFETY.

### ELEGANCE

- Linearity and flatness of the profiles
- Minimal accessories
- Hinges not visible
- Available in all models except RIALTO

### SAFETY

- European cylinder lock
- Hidden hinges to prevent the pins from slipping out
- External and internal anti-crushing finger system



**Consulta l'ABBINAMENTO AI PANNELLI PREVERNICIATI  
dei profili in alluminio per la porta pedonale inserita  
o laterale e profili a U inferiore e superiore.**

See MATCHING WITH PREPAINTED PANELS of the aluminium profiles for the inserted or side pedestrian door and lower and upper U-profiles.

### ACCESSORI DI SERIE / STANDARD ACCESSORIES

**1. Cerniere a scomparsa, inserite nei profili di alluminio, in materiale plastico ad elevata silenziosità e autolubrificante, per favorire manovre di apertura e chiusura senza attrito né rumore.**

Concealed hinges, inserted in the aluminum profiles, in highly silent and self-lubricating plastic material, to facilitate opening and closing maneuvers without friction or noise.

**2. Protezione antipizzico dita interni.**

Internal anti-pinch protection.

**3. Protezione antipizzico dita esterni, permettono di avere la massima sicurezza in fase di apertura del portone.**

External finger pinch protection, allowing for maximum safety when opening the door.

**4. Maniglia di alluminio nera e serratura con cilindro europeo.**

Black aluminum handle and European cylinder lock.

**5. Chiudiporta aereo automatico autobloccante con azionamento manuale.**

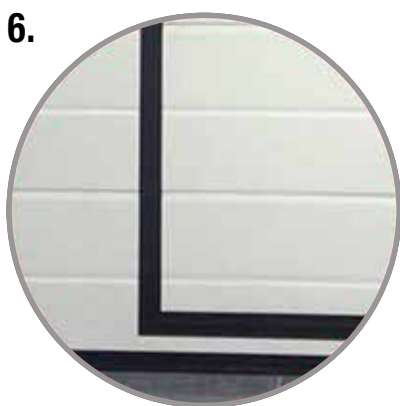
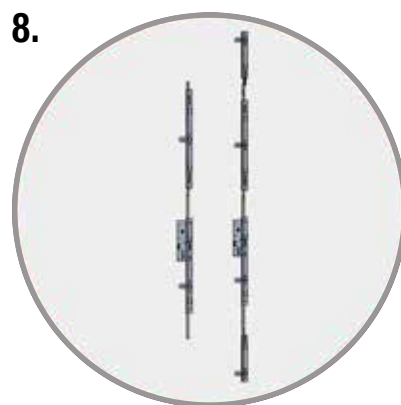
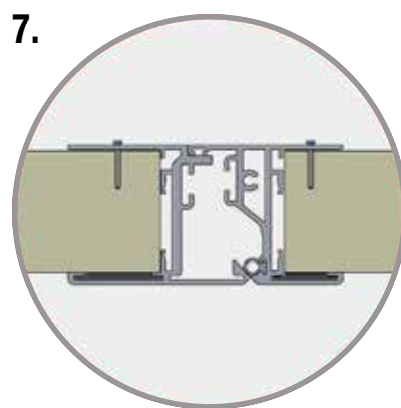
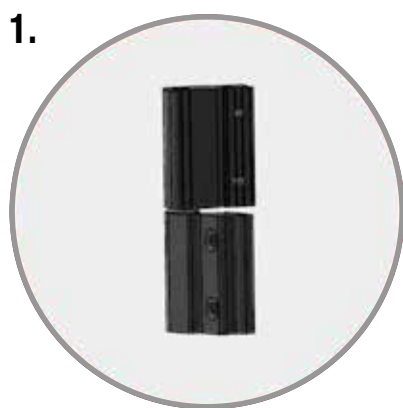
Automatic self-locking overhead door closer with manual operation.

**6. Balza rialzata 140 mm.**

Raised flounce 140 mm.

**7. Telaio esterno senza rivetto con guarnizione a palloncino per tamponamento telaio, finalizzata ad incrementare l'isolamento della porta ed evitare spiragli di luce.**

External frame without rivets with balloon gasket for frame sealing, designed to increase the insulation of the door and avoid light leaks.



**ACCESSORI OPTIONAL / OPTIONAL ACCESSORIES**

**8. Serratura 3 o 5 punti di chiusura.**  
3 or 5 point locking lock.

**9. Balza ribassata**  
Lowered flounce

- **Cerniere a scomparsa a 3 ali più robusta per le porte da 1200mm di larghezza.**

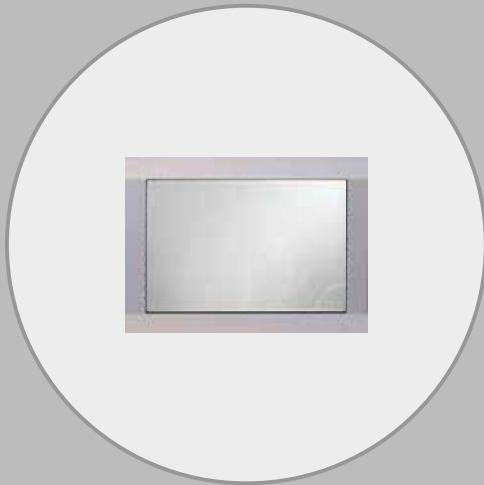
More robust 3-wing concealed hinges for doors 1200mm wide.

- **Maniglione antipanico o pushbar.**  
Panic bar or pushbar.

- **Contatti elettrici obbligatori che interagiscono con l'automatismo della porta (a richiesta quando il portone ha l'apertura automatica).**

Mandatory electrical contacts that interact with the door automatism (on request when the door has automatic opening).

## OBLÒ WINDOWS



**Pannello LIGHT**  
LIGHT panel

### COMPOSIZIONI A RICHIESTA COMPOSITIONS ON REQUEST

- **Bordo verniciato RAL**
- **Vetro singolo**
- **Vetro isolante stratificato**
- **Lexan 3 o 4 mm**
- **Vitrage**
- **Guarnizioni di tenuta in silicone**
- RAL painted edge
- Glass
- Laminated insulating glass
- Lexan 3 or 4 mm
- Glazing
- Silicone sealing gaskets

**Gli accessori applicati vestono un ruolo ugualmente determinante per la funzionalità ed estetica del portone. Molta attenzione è stata dedicata alla scelta della componentistica in termini di qualità dei materiali utilizzati, design, praticità di utilizzo e di applicazione, per garantire affidabilità ed estetica, in armonia con le forme del portone Genius. Tutti gli accessori rispondono alle vigenti normative nazionali ed europee nel rispetto della sicurezza e garanzia delle presta. Mazzetta min 200 mm.**

High-quality accessories play a determinant role with regard to door aesthetic appearance and proper functioning. Particular attention has been paid to door components' choice as far as their quality, design, installation and use easiness are concerned. This was done to ensure that actual doors' reliability and look match harmoniously Genius doors' design. All door accessories comply with both Italian and European standards in accordance with both safety requirements and functional performance guarantee. Minimum bundle 200 mm.

1. \*Round ø 305 mm  
in black PVC  
with chambered methacrylate  
252255-1 transparent

2. \*Rectangle type A 609x203 mm  
in black PVC  
with chambered methacrylate  
252256-1 transparent

3. \*Rectangle Type B 680x373 mm  
in black PVC  
with chambered methacrylate  
252257-1 transparent

4. \*Oval type C 663x343 mm  
in black PVC  
with chambered methacrylate  
252258-1 transparent

5. Rectangle type D 488x322 mm  
in smooth PVC  
black outside / white inside  
with chambered methacrylate  
252210-1 transparent  
252211-1 translucent

6. Rectangle type D 488x322 mm  
in smooth PVC  
white outside / white inside  
with chambered methacrylate  
252212-1 transparent  
252213-1 translucent

7. Inglesina type D 488x322 mm  
in black ABS embossed wood external  
black / internal white and methacrylate  
with chamber  
252217-2 transparent  
252217-3 translucent

8. Inglesina type D 488x322 mm  
in white ABS embossed wood  
exterior / white interior  
with chambered methacrylate  
252217-4 transparent  
252217-5 translucent

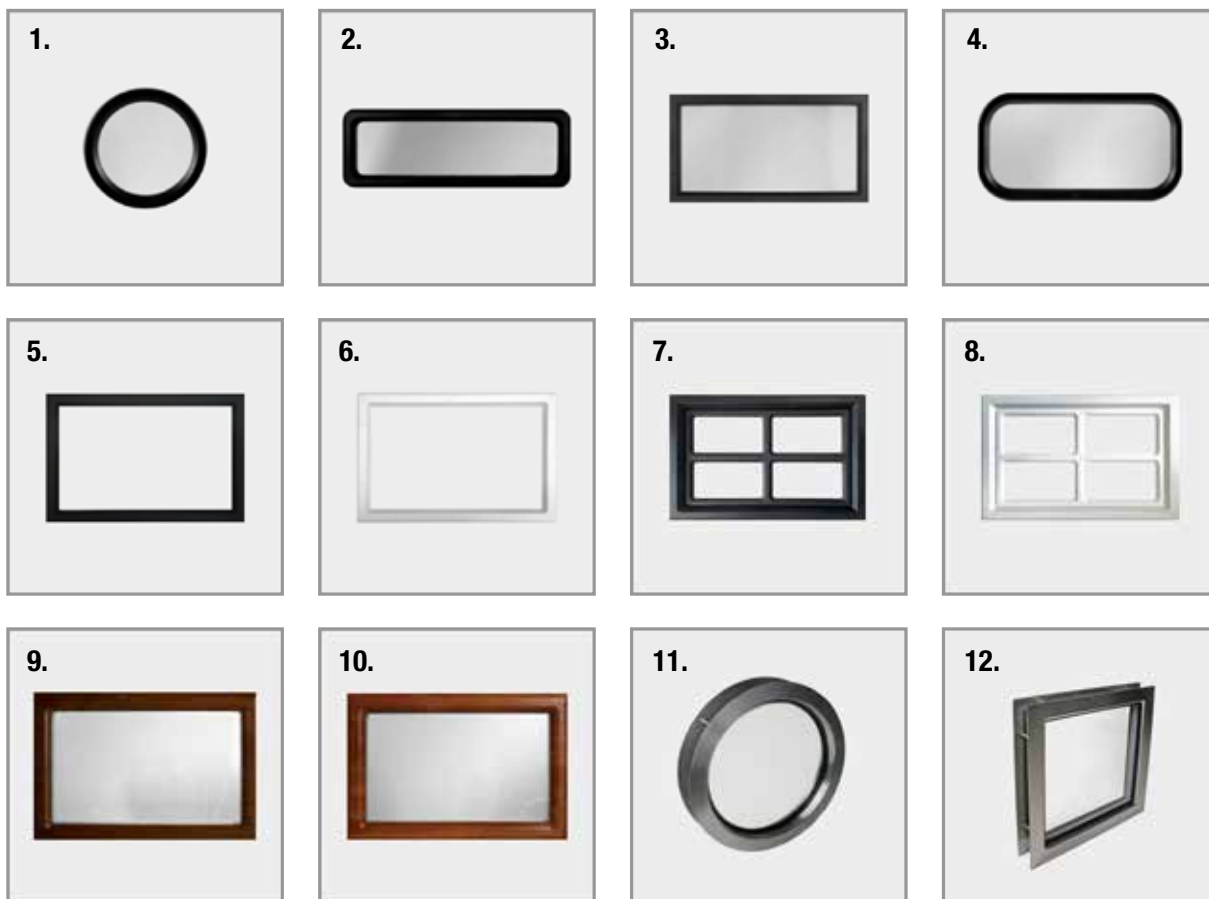
9. Rectangle type D 488x322 mm  
in PVC TL89 outside, white inside  
with chambered methacrylate  
252216-1 transparent  
252217-1 translucent

10. Rectangle type D 488x322 mm  
in PVC external TL96, white internal  
with chambered methacrylate  
252214-1 transparent  
252215-1 translucent

11. Round ø 330 mm.  
in stainless steel  
with double glazing  
252538-1 transparent  
252539-1 translucent

12. Square 310x310 mm.  
in stainless steel  
with double glazing  
252540-1 transparent  
252541-1 translucent

\*Not applicable to the RIALTO model



1. \*Tondo ø 305 mm  
in PVC nero  
con maticrilicato a camera  
252255-1 trasparente

2. \*Rettangolo tipo A 609x203 mm  
in PVC nero  
con maticrilicato a camera  
252256-1 trasparente

3. \*Rettangolo Tipo B 680x373 mm  
in PVC nero  
con maticrilicato a camera  
252257-1 trasparente

4. \*Ovale tipo C 663x343 mm  
in PVC nero  
con maticrilicato a camera  
252258-1 trasparente

5. Rettangolo tipo D 488x322 mm  
in PVC liscio  
esterno nero / interno bianco  
con maticrilicato a camera  
252210-1 trasparente  
252211-1 traslucido

6. Rettangolo tipo D 488x322 mm  
in PVC liscio  
esterno / interno bianco  
con maticrilicato a camera  
252212-1 trasparente  
252213-1 traslucido

7. Inglesina tipo D 488x322 mm  
in ABS nero gofrata legno  
esterno nero / interno bianco  
e maticrilicato a camera  
252217-2 trasparente  
252217-3 traslucido

8. Inglesina tipo D 488x322 mm  
in ABS bianco gofrata legno  
esterno / interno bianco e  
maticrilicato a camera  
252217-4 trasparente  
252217-5 traslucido

9. Rettangolo tipo D 488x322 mm  
in PVC esterno TL89, interno bianco  
con maticrilicato a camera  
252216-1 trasparente  
252217-1 traslucido

10. Rettangolo tipo D 488x322 mm  
in PVC esterno TL96, interno bianco  
con maticrilicato a camera  
252214-1 trasparente  
252215-1 traslucido

11. Tondo ø 330 mm.  
in acciaio inox  
con vetro camera  
252538-1 trasparente  
252539-1 traslucido

12. Quadrato 310x310 mm.  
in acciaio inox  
con vetro camera  
252540-1 trasparente  
252541-1 traslucido

\*Non applicabile al modello RIALTO

**FERRARO**

ferraroporte.com +39 0825 881321 info@ferraroporte.com

ILLUSTRAZIONE PRODOTTO / THE PRODUCT **GENIUS**

## GRIGLIE

### VENTILATION GRILLS



**Settore cappettato in acciaio  
488x322 mm Bordo in PVC  
bianco o nero. Tamponamento  
stesso colore del pannello.**

Steel, slotted air plate 322x488  
mm - PVC frame, black or white -  
Plate color: same as the mantle's



**Settore alettato in PVC  
Colore nero 335x130 mm  
252321-1 Fisso**

**200 cm<sup>2</sup> di areazione**  
**252223-1 con dosatore**  
**155 cm<sup>2</sup> di areazione**  
PVC finned sector  
Black color 335x130 mm  
Fixed 200 cm<sup>2</sup> of ventilation  
With dispenser 155 cm<sup>2</sup> of ventilation



**Settore alettato in PVC  
Colore bianco 335x130 mm  
252322-1 Fisso**

**200 cm<sup>2</sup> di areazione**  
**252222-1 con dosatore**  
**155 cm<sup>2</sup> di areazione**  
PVC finned sector  
Black color 335x130 mm  
Fixed 200 cm<sup>2</sup> of ventilation  
With dispenser 155 cm<sup>2</sup> of ventilation



**Griglia modulabile - Colore  
bianco o nero. A richiesta  
con rete anti-insetti.**  
**Moduli: 335x190 mm 315 cm<sup>2</sup> -  
con rete 175 cm<sup>2</sup>**

Molar grill, black or white  
Fly screen mesh upon request  
Modules: 335x190 mm 315 cm<sup>2</sup> -  
With grills 175 cm<sup>2</sup>



**Settore alettato in acciaio  
zincato. A richiesta verniciatura  
a polvere RAL. Dimensione  
variabile in lunghezza -**

**Areazione 1860 cm<sup>2</sup> per metro  
lineare di griglia (circa 30%  
della superficie del pannello).**  
Panel galvanized-steel finned  
sector. RAL color coating available  
upon request. Variable length.  
Ventilation capability: 1860 cm<sup>2</sup> for  
meter run (the finned constitutes  
about 30% of the panel surface).



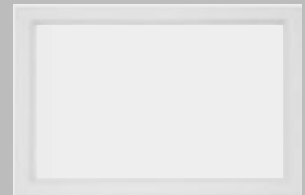
**Settore con rete stirata  
in acciaio zincato  
488x322 mm, bordo nero.  
Verniciatura a richiesta.**

Sector with galvanized steel  
expanded mesh 488x322 mm,  
black edge. Painting on request.



**Settore con rete stirata in  
acciaio zincato 488x322  
mm, bordo bianco.  
Verniciatura a richiesta.**

Sector with galvanized steel  
expanded mesh 488x322 mm,  
white edge. Painting on request.



**Tamponamento stesso  
colore pannello.**

Same panel color infill.

**ABBINABILI A  
OBELIX SERIE 2**

MATCHING WITH  
OBELIX SERIES 2



**IN ABBINAMENTO AI PORTONCINI IN ALLUMINIO A TAGLIO TERMICO OBELIX SERIE 2**

IN COMBINATION WITH THE OBELIX SERIES 2 THERMAL CUT ALUMINIUM DOORS

## LE AUTOMAZIONI

### DOOR AUTOMATIONS

Particolare attenzione è stata rivolta alla ricerca di prodotti che rispettassero pienamente le sempre più stringenti normative di sicurezza, senza trascurare l'estetica e garantendo una funzionalità di molti anni. Molteplici i benefici di un'automazione funzionale ed affidabile che permette di aprire e chiudere il portone a distanza, con la semplice pressione di un tasto sul trasmettitore, evitando, ad esempio, di dover scendere dalla propria auto, magari in una giornata fredda e piovosa, oppure facilitando l'utilizzo della chiusura a persone di età avanzata o con difficoltà motorie.

#### VANTAGGI

- Gestione elettronica ed automatica delle forze. La motorizzazione, in chiusura, se incontra un ostacolo provvede ad arrestarsi immediatamente ed invertire la corsa, mentre, in apertura, verifica che non ci siano elementi estranei coinvolti nel movimento della porta, in tal caso il portone si ferma. Ciò garantisce quindi la massima sicurezza di movimentazione.
  - Silenziosità di funzionamento. Le motorizzazioni sono concepite per non creare rumori superflui, tanto che sono dotate di diversi elementi autolubrificanti e quindi sempre silenziosi.
  - Le motorizzazioni permettono di fermare il portone in qualsivoglia posizione intermedia, così da permettere, ad esempio, di far arieggiare i locali, far passare animali domestici oppure creare un passaggio pedonale.
  - Nel caso di assenza di energia elettrica è possibile azionare il portone manualmente grazie all'apposito sblocco. Se il garage non ha accessi pedonali secondari, è possibile richiedere lo sblocco dall'esterno a fune (è possibile installare una seconda serratura ed un pacco batteria all'interno)
  - I motori utilizzano tutta l'alimentazione monofase, così da essere sempre installabili in qualsiasi abitazione dotata di energia elettrica. Nel caso di abitazioni isolate dove non è presente la rete elettrica, per alcune motorizzazioni, è possibile richiedere appositi Kit pannello solare/batteria completamente autonomi.
  - Tutte le motorizzazioni sono dotate di rallentamento sia in chiusura che in apertura.
  - Il motore corredato di luce di cortesia, così da permettere l'illuminazione del locale per un determinato tempo durante e dopo l'apertura/chiusura del portone per ostacolare i tentativi di effrazione: il motore laterale ha 1 o 2 serrature. È comunque possibile aumentare la sicurezza installando chiavistelli per il blocco dall'interno.
- I nostri consulenti commerciali Vi aiuteranno a scegliere la motorizzazione e le automazioni adatte alle Vostre esigenze.

Much progress has been done in the last few years regarding Genius sectional door automation systems. Particular attention has been devoted to the search for products which fully comply to always more strict safety regulations without overlooking aesthetical appeal and durability.

The benefits of functional and reliable door automation which enables distance door operation by simply pressing a transmitter button are several from not having to leave the car (maybe on a cold and rainy day) to making door use simple for aged people or people with physical impairments.

#### COMMON CHARACTERISTICS

- Electronic and automatic management of impact forces. When closing the door, if an obstacle is encountered, the opener stops and reverses. On the other hand, when opening the door, if any external factors affect proper door motion, the opener stops. These features guarantee door motion's highest safety standards.
  - Noise-free running. Door openers are designed to run smoothly and without noise since they include several self-lubricating (and, hence, silent) components.
  - Door operators make possible stopping the door in any intermediate position, which allows, for instance, improved garage air flow, pet and pedestrian access.
  - In case of power failure, a release lock allows manual door operation. If the garage lacks additional pedestrian access, it is possible to equip operators with either an external release cylinder with cable or a specific battery backup unit.
  - In order to allow installation in any house connected to the power system, all door openers are single-phase. If power connection is not available - which can occur for houses located in remote areas - Genius doors can be equipped with a stand alone solar panel/battery set.
  - All openers feature slow door motion.
  - Door openers include a courtesy light which lights the garage for a fixed amount of time both during and after door motion, it also constitutes an effective obstacle to burglary attempts.
- For chain/belt-drive openers, this is due to both their peculiar installation arrangement and their chain/belt motion irreversibility. For side openers, this is due to the ad-hoc lock included in their standard sets. Nevertheless, door security can be further increased by equipping the door with internal locks. Our sales consultants will help customers choose door opener and automation accessories which best suit their needs.

## ACCESSORI COMUNI PER MOTORIZZAZIONI

COMMON AUTOMATIONS ACCESSORIES

Ai motori tradizionali si sono aggiunte moderne applicazioni ad alto contenuto tecnologico che consentono l'apertura, la chiusura ed il controllo della posizione della porta in qualsiasi momento e ovunque vi troviate. Ciò è possibile grazie all'accesso ad un apposito sito internet oppure con delle specifiche App da installare su smartphone di ultima generazione (con sistemi operativi iOS e Android). Per usufruire di tale tecnologia occorre semplicemente una connettività internet a cui collegare gli apparati di comunicazione. Per chi invece possiede un impianto domotica del tipo KNX, e vuole integrare la gestione della motorizzazione al proprio impianto, è disponibile un'interfaccia idonea a tale applicazione. Siamo costantemente impegnati a sviluppare nuovi progetti, in collaborazione con importanti aziende del settore per essere sempre aggiornata e proporre ai propri clienti soluzioni evolute per il controllo degli accessi alla propria abitazione ed ovviamente anche del portone, per renderlo anche in questo un portone veramente eccezionale. Data la molteplicità di combinazioni e la compatibilità o meno di alcuni dispositivi, l'ufficio tecnico è a disposizione per chiarimenti e conferme sull'utilizzo dei dispositivi per ogni vostra specifica esigenza.

We have implemented high-tech applications solutions which enable users to control door opening, closing, and positioning anytime, anywhere. This is made possible by accessing a dedicated website from a computer or a smartphone (apps available for iOS and Android). To enjoy such a feature it takes just a communication device connected to an internet access point. A specific interface is also available for KNX technology users who want to include door automation control to their applications. In partnership with important door market business, we are constantly engaged in developing new door automation projects which give the company access to the most recent technology. Consequently, we are able to offer its customers state of the art home access control solutions which obviously include also Genius sectional doors. Such a feature makes the door a truly exceptional product in the door industry. Since components can be combined in several ways and may present compatibility issues, please, feel free to contact the technical staff for further information or clarification concerning their suitability to your specific needs.

1.



2.



3.



4.



5.



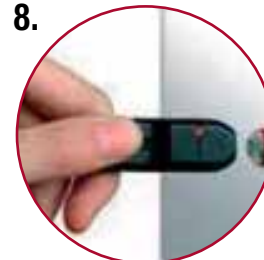
6.



7.



8.



9.



**1. Fascia LED per installazione su veletta del portone. È stato appositamente studiato un alloggiamento dove viene inserito uno specifico profilo che ingloba la banda LED ad alta efficienza. I Led possono essere comandati dal portone per accendersi ad ogni apertura/chiusura, oppure acceso/spento a piacimento. L'illuminazione LED è molto apprezzata per il basso consumo energetico e per la grande luminosità.**

LED strip for installation on the door. It is inserted in a specific housing that incorporates the high efficiency LED strip. The LEDs can be controlled from the door to switch on to every opening/closing, or they can be switched on or off at will. LED lighting has low power consumption and great brightness.

**2. Fotocellula No Touch Wireless alimentata a batteria. Evita il contatto del portone con l'ostacolo in qualsiasi punto esso si trovi. È disponibile anche la versione con fili.**

No-touch wireless light barrier.

**3. Cavo spiralato a 3/5 poli. Collega le fotocellule No Touch e/o il micro della porta pedonale alla centralina. Spiral cable 3/5 poles.**

**4. Microinterruttori per porte pedonali. Permettono di muovere il portone solo se la porta pedonale è chiusa. Pedestrian door microswitch**

**5. Dispositivo radio per la gestione del micro porta pedonale e della costa di sicurezza installata sul bordo inferiore del portone. Optical safety edge radio contrai device.**

**6. Selettore a chiave a 2 contatti, 280647-4 sovrapposto o 280647-3 ad incasso, con 2 chiavi in dotazione. Key selectors.**

**7. Cilindro di blocco motore 270256-11 dall'esterno per motore a traino e 270260-7 a batteria per il laterale. In caso di mancanza di energia elettrica permette di sbloccare il motore, consentendo l'apertura manuale del portone.**

External release lock.

**8. Sistema con chiave elettronica codificata per il comando di automazioni in tutta sicurezza. Si può installare su cassetta di contenimento o su altri componenti per applicazioni quasi invisibili.**

Electronic key control system.

**9. Pannello solare ad alta efficienza con pacchi batteria idonei per l'automazione di portoni dove non vi è energia elettrica.**

Solar panel and battery backup unit.

## MOTORI A TRAINO SOMMER

SOMMER CHAIN/BELT-DRIVE OPENERS



### CENTRALINA A PARETE

270255-16 600 Nm portata max 120 kg  
270255-17 800 Nm portata max 160 kg  
270255-18 1100 Nm portata max 200 kg

Sono disponibili diversi modelli che si differenziano soprattutto per la potenza erogata. La motorizzazione più indicata viene calcolata dall'ufficio tecnico in base alle dimensioni ed al peso del portone. Automatizzare il portone con la motorizzazione a traino è la soluzione maggiormente impiegata per l'ottimo connubio sicurezza-efficienza-costi. Dalla normativa europea viene considerata come sicurezza nel controllo delle forze, contrariamente al laterale che necessita della sicurezza aggiuntiva. I motori a traino Sommer sono installati sul carrello trascinatore collegato al portone che lo movimentano scorrendo all'interno di una guida per mezzo di una catena. I motori a traino sono semplici da installare, dotati di regolazione finecorsa e controllo delle forze di impatto automatici. Le motorizzazioni sono costruite per non richiedere particolare manutenzione. Nei portoni con motori a traino, la chiusura del portone è garantita dall'azione ostativa del motore, che blocca l'apertura anche quando non c'è energia elettrica.

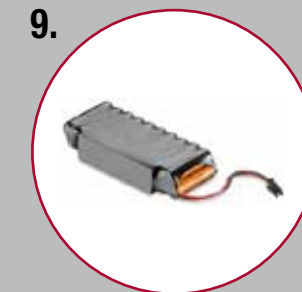
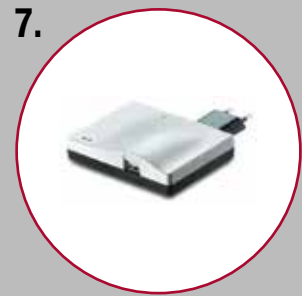


Several models are available which differ mainly in their lifting power. Our technical staff will select the opener which best suits door weight and size. Chain/belt-drive openers constitute the most widely employed door automation components since they provide the best safety performance cost mix. By European legislation it is considered as security in the control of the forces, contrary to the side which requires additional security. The

Sommer towing motors are installed on the dragging trolley connected to the door which move it by sliding inside a guide by means of a chain. Belt-drive openers are easy to install and feature automatic end stop and impact force adjustment. Belt-drive openers are designed to require little maintenance. In doors with drive motors, the closing of the door is guaranteed by the impeding action of the motor, which blocks the opening even when there is no electricity.

## ACCESSORI PER MOTORIZZAZIONI SOMMER

SOMMER AUTOMATIONS COMPONENTS



**1. 270256-87 Trasmittitore tascabile.**  
**Comanda fino a 4 portoni.**  
4-command transmitter.

**2. 270256-113 Trasmittitore a codice senza fili idoneo anche per l'esterno.**  
**Comanda 1 portone.**  
Code transmitter. 1-command transmitter.

**3. 270256-32 Telecody IP 64 - 434 MHz +12 canali**  
+12 channels

**4. Trasmittitore ad impronte digitali senza fili. Idoneo anche per l'esterno.**  
**Comanda fino a 4 portoni.**  
Wireless fingerprint 4-command transmitter.

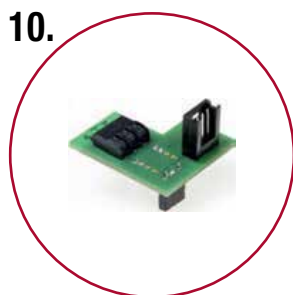
**5. 270256-5 Lampeggiante di segnalazione a lente gialla.**  
Yellow warning light.

**6. 270256-4 Fotocellule a luce infrarossa. È possibile ruotare la lente interna di +/- 90 gradi.**  
Adjustable light barrier (+/- 90 degrees).

**7. 270256-108 SOMweb comanda il portone da internet o dall'app.**  
SOMweb command the door from internet or app.

**8. 270256-86 SOMlink Dispositivo di programmazione**  
SOMlink Programming device

**9. Batteria tampone, alimenta per un breve periodo l'automazione (>5 cicli in 12 ore)**  
Buffer battery



**10. 270256-104** La scheda consente la gestione di sola apertura/chiusura via cavo. Gard allows opening/closing defined by cable.

**11. 270256-116** SOMcom 2.1 868MHz Radioricevitore a 2 canali, memoria per 40 radiocomandi. Opzionale, espansione di memoria fino a 450 radiocomandi. 2-channel radio receiver, memory for 40 remote controls. Optional memory expansion for up to 450 remote controls.

**12. 270256-91** Magnete di blocco antifrazione SKG max 300 kg Burglary block magnet SKG max 300 kg

**13. 270256-105** La scheda consente d'invviare la posizione aperta/chiusa della porta, al sistema domotica esistente.

The card sends the position opened/closed of the door, to the existing home automation system.

**14. 270256-20** Staffa boomerang, regolabile in lunghezza per monoguida Boomerang bracket, adjustable in length for monoguide

## MOTORI A TRAINO LIFTMASTER

LIFTMASTER BELT-DRIVE OPENERS



### CENTRALINA A SOFFITTO 220-240 V 50 HZ MONOFASE

CEILING CONTROL UNIT SINGLE PHASE

**270259-18 600 N portata massima / max load 130 kg**

**270259-19 800 N portata massima / max load 180 kg**

**270259-20 1000 N portata massima / max load 250 kg**

**270259-21 1300 N portata massima / max load 290 kg**

Sono disponibili diversi modelli che si differenziano soprattutto per la potenza erogata. La motorizzazione più indicata viene calcolata dall'ufficio tecnico in base alle dimensioni ed al peso del portone. Automatizzare la porta con la motorizzazione a traino è la soluzione maggiormente impiegata per l'ottimo connubio sicurezza-efficienza-costi. Dalla normativa europea viene considerata come sicurezza nel controllo delle forze, contrariamente al laterale che necessita della sicurezza aggiuntiva. I motori a traino Liftmaster sono installati a soffitto e movimentano la porta collegata al carrello trascinatore che scorre all'interno di una guida per mezzo di una cinghia dentata. I motori a traino sono semplici da installare, dotati di regolazione finecorsa e controllo delle forze di impatto automatici. Le motorizzazioni sono costruite per non richiedere particolare manutenzione. Nelle porte con motori a traino, la chiusura del portone è garantita dall'azione ostativa del motore, che blocca l'apertura anche quando non c'è energia elettrica.

Several models are available which differ mainly in their lifting power. Our technical staff will select the opener which best suits door weight and size. Belt-drive openers constitute the most widely employed door automation components since they provide the best safety performance cost mix. By European legislation it is considered as security in the control of the forces, contrary to the lateral which requires additional security. Liftmaster belt-drive openers are anchored to the ceiling. Door movement is made possible by a track carriage attached to the door which slides within the track by the means of either a steel toothed belt. Belt-drive openers are easy to install and feature automatic end stop and impact force adjustment. Belt-drive openers are designed to require little maintenance. In doors with drive motors, the closing of the door is guaranteed by the impeding action of the motor, which blocks the opening even when there is no electricity.

**10**

**Cm mazzetta**  
Cm bundle

## ACCESSORI PER MOTORIZZAZIONI LIFTMASTER

LIFTMASTER AUTOMATIONS COMPONENTS

1.



2.



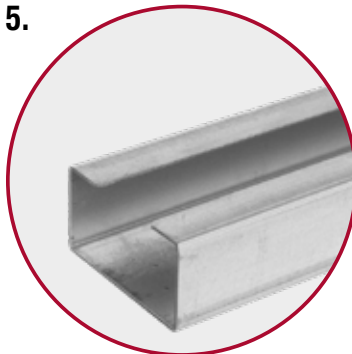
3.



4.



5.



6.



### 1. 270260-72

**Due telecomandi a 4 canali 868 Mhz**  
Two 868 Mhz 4-channel transmitters

### 2. 270260-55

**Pulsante senza fili per la gestione di 2 chiusure**  
Wireless button for managing 2 locks

### 3. Compatibilità MyQ

MyQ Compatibility

### 4. 270260-45

**Fotocellule bus ad infrarossi sovrapposte, permettono la rotazione della lente interna di 90°**

Overlapping infrared bus photocells allow the internal lens to rotate by 90°

### 5. 270260-47

**Guida a cinghia dentata fino H luce cm 250**  
Timing belt guide up to H light

### 6. 270260-26

**Lampeggiante LED di segnalazione arancio**  
Flashing orange LED signal

## MOTORE LATERALE LIFTMASTER

LIFTMASTER SIDE OPENER



### MOTORE LATERALE WIFI

SIDE OPENER WIFI

Le motorizzazioni laterali permettono l'apertura e la chiusura del portone sezionale collegandosi direttamente all'albero porta molla a cui viene trasmessa la rotazione. E' impiegato per portoni di medio/grandi dimensioni oppure nel caso di specifiche esigenze tecniche. Il motore può essere installato in soli 35 cm di spazio su uno dei due lati del portone.

#### FUNZIONAMENTO

È possibile applicare motori laterali che permettono l'apertura e la chiusura del portone collegandosi direttamente all'albero molle a cui viene trasmessa la rotazione.

Side openers allow door motion by transmitting rotation directly to the torsion spring shaft, door component on which they are installed. Side openers are needed either to lift medium/large size doors or to satisfy specific technical requirements, such as the high lift ones. Side operators' required installation room is only 35 cm. on at least one door side.

#### OPERATION

It is possible to apply lateral motors that allow the opening and closing of the door by connecting directly to the soft shaft to which the rotation is transmitted.



**35**

Cm mazzetta  
Cm bundle

## ACCESSORI A RICHIESTA

ACCESSORIES ON REQUEST

#### 1. 270260-75

**Batteria di backup**  
Backup battery

#### 2. 270260-74

**Seconda serratura automatica**  
Second automatic lock

#### 3. 270260-69

**Rinvio a catena**  
Chain drive

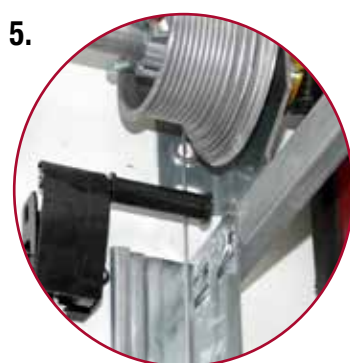
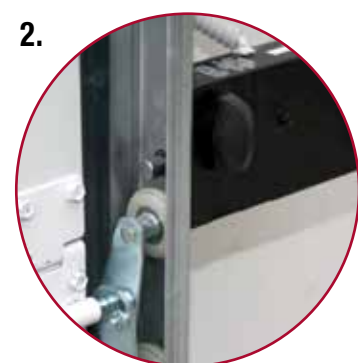
#### 4. 270260-61

**Ricevente con antenna 868 Mhz per comandare fino a 3 dispositivi. Possibilità di memorizzare fino a 50 trasmettitori.**

Receiver with 868 Mhz antenna to control up to 3 devices. Possibility to memorize up to 50 transmitters.

## 271587 KIT MOTORE LATERALE LIFTMASTER

LIFTMASTER SIDE MOTOR KIT



**1. 270261-54 Luce LED wireless myQ 220 Volt**  
220 Volt myQ wireless LED light

**2. 270260-74 Serratura automatica che entra in funzione automaticamente a chiusura portone. È comunque possibile aumentare la sicurezza installando chiavistelli per il blocco dall'interno.**  
Automatic lock that automatically activates when the door closes. However, it is possible to increase security by installing latches to lock from the inside.

**3. Compatibilità MyQ**  
MyQ Compatibility

**4. 2 270260-72 Telecomando a 4 canali**  
4-channel transmitter

**5. 270260-76 Dispositivo antirottura cavo per 2 molle, dotato di regolazione fincorsa con encoder e controllo delle forze d'impatto.**  
Cable breakage device for 2 springs, equipped with limit switch adjustment with encoder and impact force control.

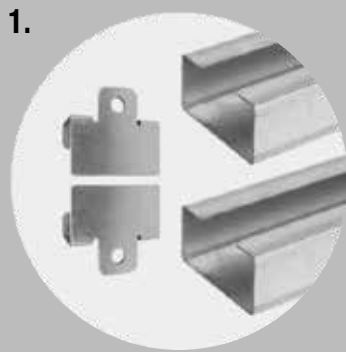
**6. 271415-2 Motore laterale WiFi 36 Nm portata max 165 kg entro mq 16,5**  
WiFi side engine

**7. 270260-26 Lampeggiante LED di segnalazione arancio**  
Flashing orange LED signal

**8. 270260-45 Fotocellule bus ad infrarossi sovrapposte, permettono la rotazione della lente interna di 90°**  
Overlapping infrared bus photocells allow the internal lens to rotate by 90°

**251754-1 Predisposizione alla motorizzazione laterale**  
Predisposition for lateral motorization

ACCESSORI LIFTMASTER  
A RICHIESTA  
LIFTMASTER ACCESSORIES ON REQUEST



**1. Due guide a cinghia**  
270260-48 fino H luce cm 320 /  
270260-78 fino H luce cm 420  
+ 270260-68 Staffa intermedia  
Two belt guides + Intermediate bracket

**2. 270260-72**  
Trasmittitore 4 canali 868 Mhz  
868Mhz 4-channel transmitter

**3. 270260-62**  
Kit clips per trasmettitore 4 canali  
Clip kit for 4 channel transmitter

**4. 270260-54**  
Pulsante bus illuminato multifunzione  
permette l'apertura/chiusura del  
portone, l'accensione della luce di cortesia  
e la funzione di disattivazione apertura con  
telecomandi. Collegamento filare. Comando  
fino a 2 portoni.  
Illuminated multifunction bus button allows you to  
open/close the door, turn on the courtesy light, and  
deactivate opening with remote controls. Wired  
connection. Controls up to 2 doors.

**5 270260-65**  
Colonnine fotocellule cm 550  
Photocell columns cm 550

**6. 270260-3**  
Ricevente 1 canale controllo accessi con  
antenna memorizza massimo 250 telecomandi  
291480-1 Alimentatore 12/24 ac/dc  
270260-44 Scatola di protezione  
1 channel access control receiver with antenna  
stores up to 250 remote controls  
291480-1 12/24 ac/dc power supply  
270260-44 Protection box



**7. 270260-56**  
**Pulsante bus per comando filare**  
 Bus button for wired control



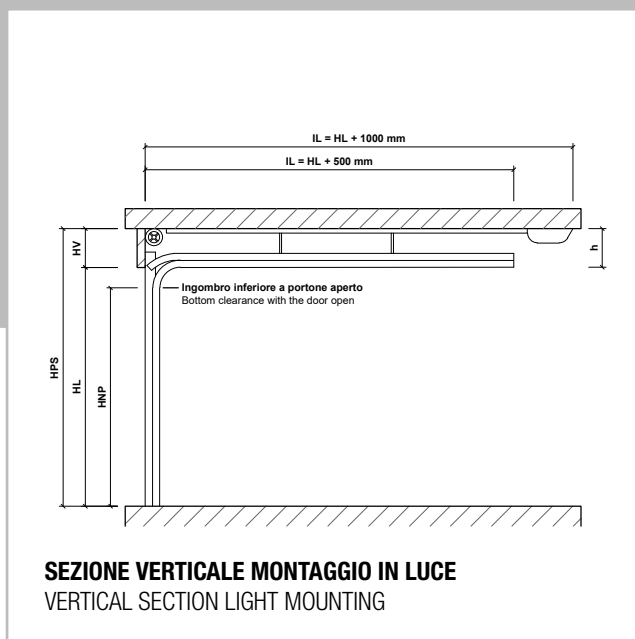
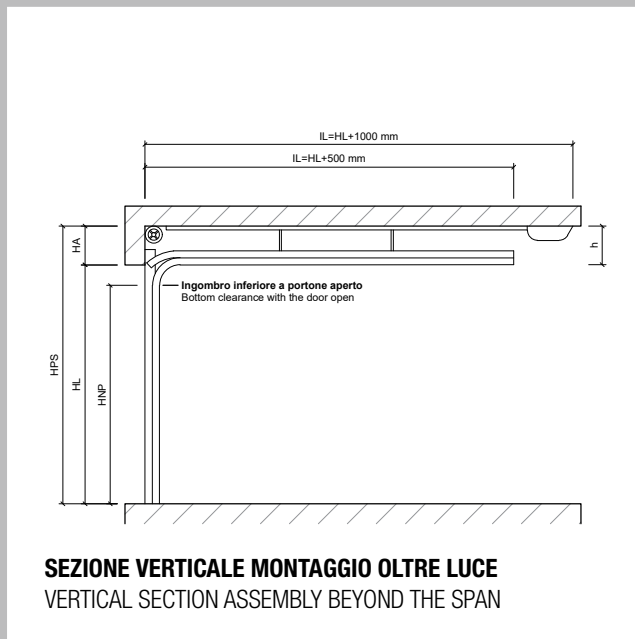
**8. 270260-60**  
**Tastiera numerica retroilluminata 433 Mhz sistema di accesso senza chiavi; per mezzo di un codice è possibile aprire la porta. Idoneo anche per l'esterno. Comanda fino a 1 portone.**  
 Backlit numeric keypad 433 Mhz keyless access system; by means of a code it is possible to open the door. Also suitable for outdoor use. Controls up to 1 door.



**9. 270260-52 Internet gateway (NB occorre obbligatoriamente connessione ADSL) dispositivo costantemente collegato ad internet, permette di conoscere lo stato di 4 porte ed eventualmente procedere alla chiusura o apertura. La gestione è possibile accedendo ad un sito internet dedicato, oppure tramite delle App gratuite concepite appositamente per tale funzionalità, ed installabile su smartphone (connessi ad internet) con sistema operativo iOS e Android.**  
 Internet gateway (NB ADSL connection is mandatory) device constantly connected to the internet, allows you to know the status of 4 doors and possibly proceed with closing or opening. Management is possible by accessing a dedicated website, or via free Apps designed specifically for this functionality, and installable on smartphones (connected to the internet) with iOS and Android operating systems.

## DOPPIA GUIDA CON MOLLE AVANTI AD ELEVAZIONE RIBASSATA

DOUBLE TRACK WITH FRONT SPRINGS, LOW LIFT



**HL** Altezza luce / Opening height

**HPS** Altezza pavimento/soffitto  
/ Inside garage height

**HNP** Altezza netta di passaggio  
portoni motorizzati a traino  
/ Clear passage height  
- HA/HV 200:  $HNP=HL$   
- HA/HV 150 senza paracadute cavo  
/ without parachute cable:  $HNP=HL$   
- HA/HV 150 con paracadute cavo  
/ with cable parachute:  $HNP=HL-20$  mm  
Portoni manuali / Manual doors:  
 $HNP=HL-140$  mm

**HA** Altezza architrave / Lintel height  
Motore laterale solo con  $HA=200$   
Il manto resta parzialmente in luce  
/ Side engine only with  $HA=200$   
The cloak remains partially exposed

**h** Distanza soffitto-filo inferiore guide  
/ Ceiling/track lower edge dimension  
 $h=HA/HV$   
150 mm per portoni H max 3000  
200 mm per portoni H max 4000  
con guide inclinate e portoni  
motorizzati, aumentare HA/HV di  
20 mm per 5°, 40 mm per 10°,  
60 mm per 15°

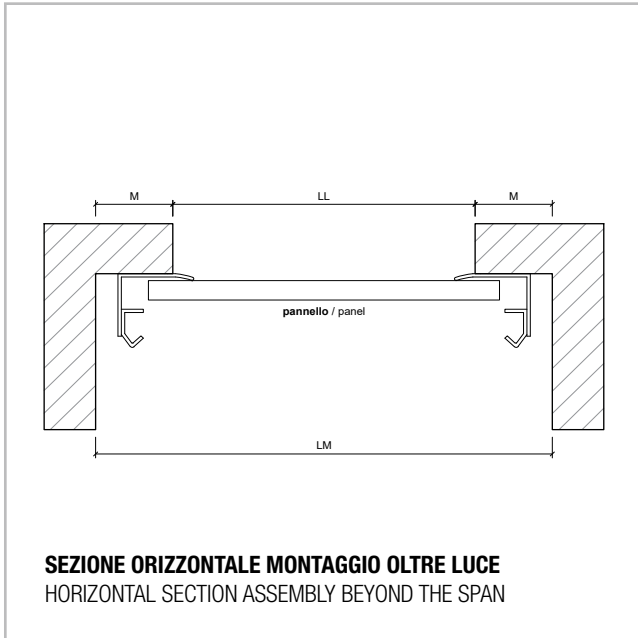
/ with inclined tracks and motorized  
doors, increase HA/HV by 20 mm for 5°,  
40 mm for 10°, 60 mm for 15°

**IL** Interno garage / Opener wall length  
 $HL+1000$  mm ingombro con motore  
/ overall dimensions with engine  
 $HL+500$  mm ingombro guide  
/ track dimensions

**HV** Altezza veletta / Upper cover height

La presenza del profilo di rinforzo ad Omega o della balza ribassata nel caso di porta pedonale inserita nel manto, riduce l'altezza netta di passaggio HNP; si consiglia di consultare l'Uff. Tecnico. Gli ingombri indicati si riferiscono a portoni manuali o motorizzati a traino. A richiesta, per l'elevazione DGMA è possibile la motorizzazione laterale; in tal caso  $HNP=HL-60$  mm (si consiglia di consultare l'Uff. Tecnico)

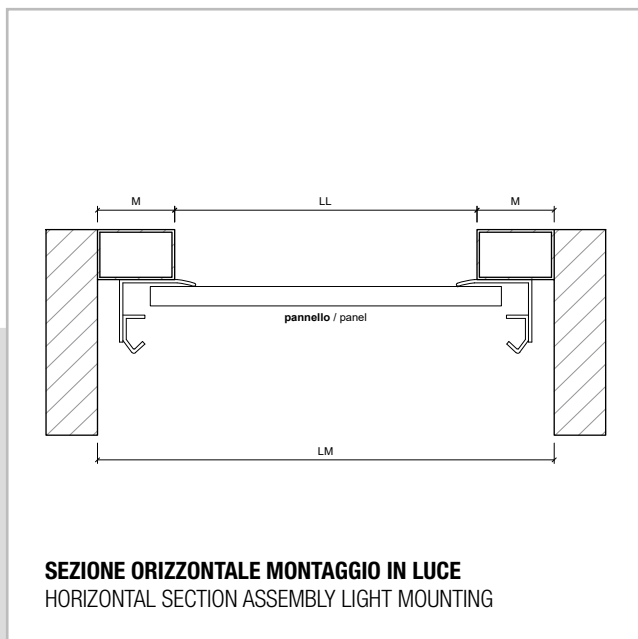
The presence of the Omega reinforcement profile or the lowered valance in the case of a pedestrian door inserted in the door leaf reduces the clear passage height (HNP); it is advisable to consult the Technical Office. The dimensions indicated refer to manual or motorized sliding doors. Upon request, side motorization is possible for the DGMA elevation; in this case  $HNP = HL-60$  mm (it is advisable to consult the Technical Office)



**M** **Mazzetta laterale minimo 100 mm / con motore laterale minimo 350 mm solo lato motore**  
Side brickwork minimum 100 mm / with side motor minimum 350 mm on the engine side only

**LL** **Larghezza luce**  
Clear passage width

**LM** **Larghezza muro**  
Inside garage dimension



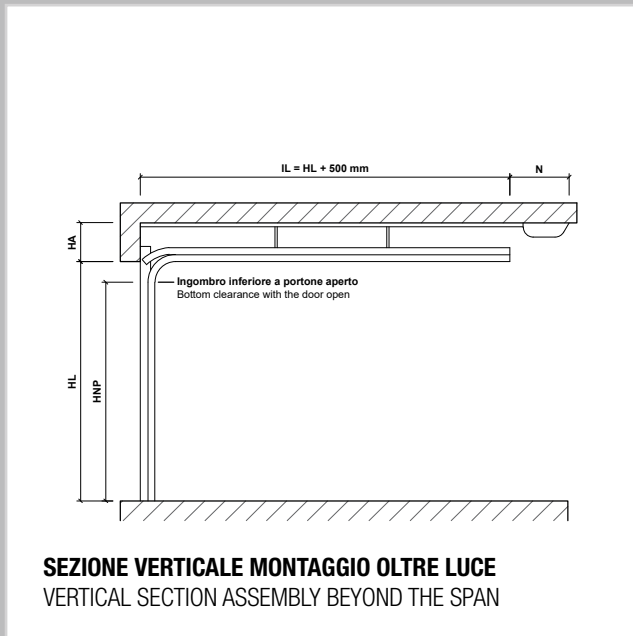
**M** **Montante rivestito minimo 100 mm**  
minimum 100 mm covered upright

**LL** **Larghezza luce**  
Clear passage width

**LM** **Larghezza muro**  
Inside garage dimension

**DOPPIA GUIDA  
CON MOLLE A TRAZIONE  
AD ELEVAZIONE RIBASSATA**

DOUBLE TRACK WITH TENSION SPRINGS, LOW LIFT



**HL** Altezza luce / Opening height  
2000-2500 mm

**HA** manuale min. 90 mm,  
motorizzato a traino min. 120 mm

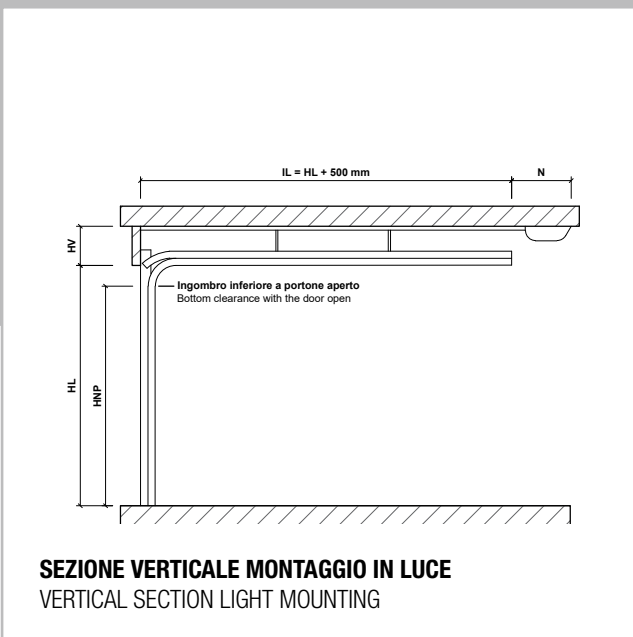
**HNP** manuale HL - 125 mm,  
motorizzato = HL

**IL** Interno garage / Opener wall length  
HL + 500 mm dipende dal set guida  
depending on track set

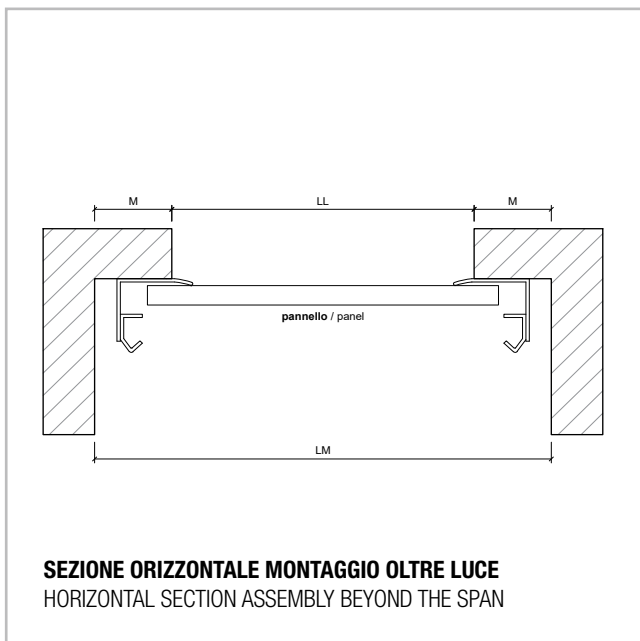
**N** ≈ 300 mm

**PESO** max 103 kg  
/WEIGHT

**Non utilizzabile per sezionali  
con porte pedonale.**  
Not usable for sectional doors with pedestrian doors.

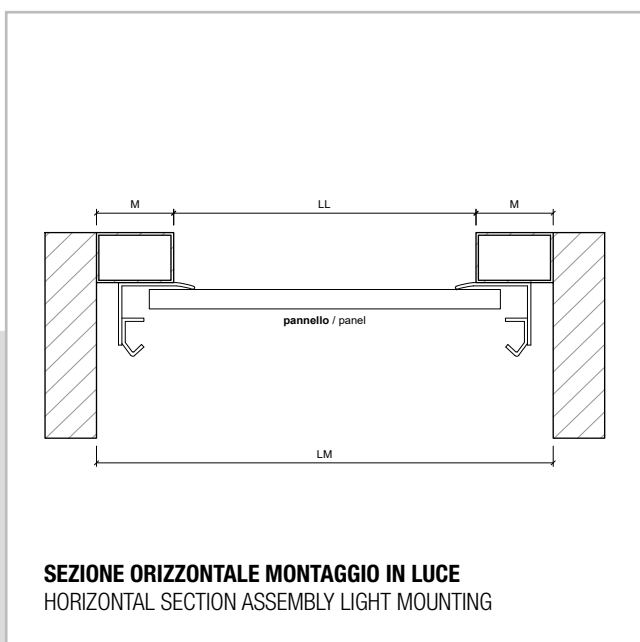


**HV** Altezza vettura / Upper cover height



**M** **Mazzetta laterale minimo 80 mm**  
Side brickwork minimum 80 mm

**LL** **Larghezza luce max 3750 mm**  
Clear passage width max 3750 mm



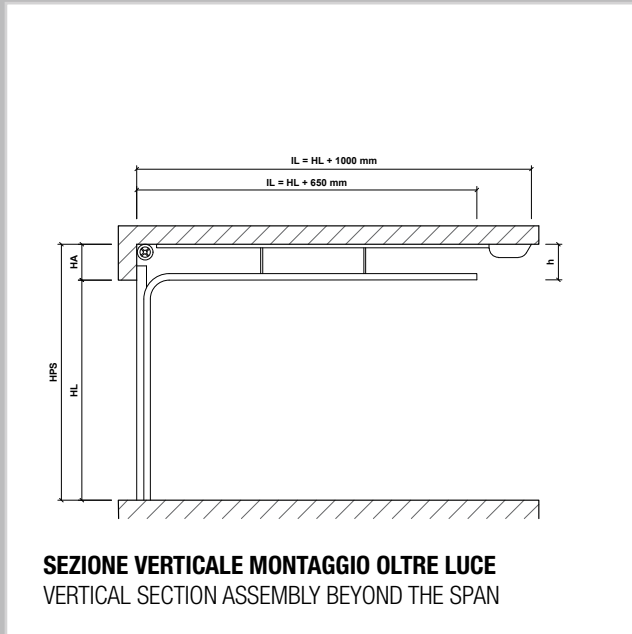
**M** **Montante rivestito minimo 80 mm**  
Minimum 80 mm covered upright

**LL** **Larghezza luce**  
Clear passage width

**LM** **Larghezza muro**  
Inside garage dimension

## MONOGUIDA AD ELEVAZIONE STANDARD

ONE-TRACK, STANDARD-LIFT



**HL** Altezza luce  
Opening height

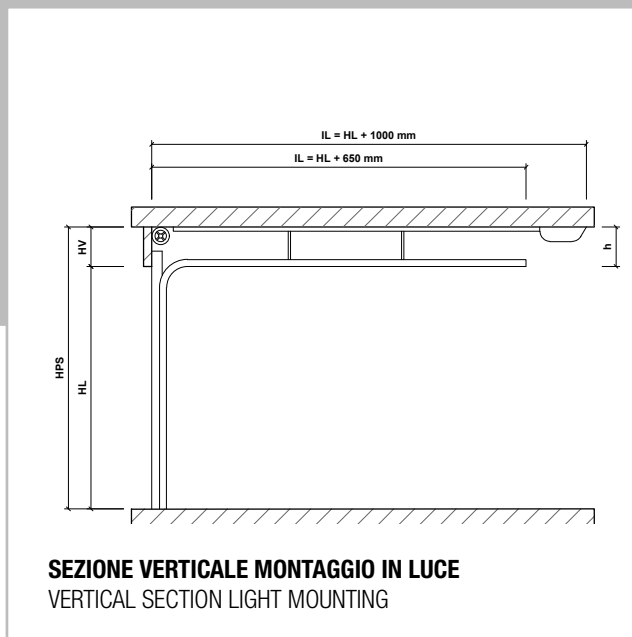
**HPS** Altezza pavimento/soffitto  
Inside garage height

**HA** Altezza architrave  
370 mm per H 4000 mm,  
per portoni di dimensioni  
maggiori consultare  
l'ufficio tecnico  
Lintel height  
370 mm per H 4000 mm,  
for larger doors, consult  
the technical office.

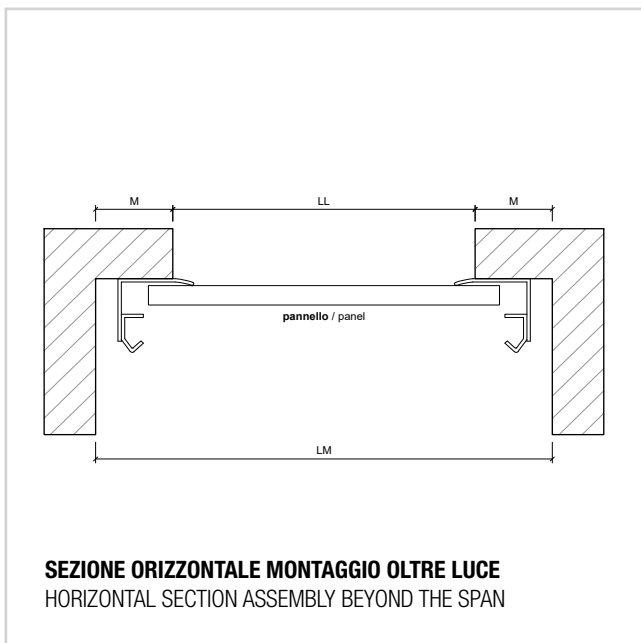
**h** 190 mm

**IL** Interno garage  
HL+1000 mm ingombro con motore  
HL+650 mm ingombro guide  
Opener wall length  
HL + 1000 mm overall dimensions with motor  
HL + 650 mm overall dimensions with guides

**Funzionamento automatico  
solo con motore laterale;  
Serve architrave maggiore  
(consultare l'ufficio Tecnico)**  
Automatic operation only with side motor;  
Requires a larger lintel (consult the Technical Office)



**HV** 370 mm per H 4000 mm,  
per portoni di dimensioni  
maggiori consultare  
l'ufficio tecnico  
370 mm for H 4000 mm,  
for larger doors, consult  
the technical office

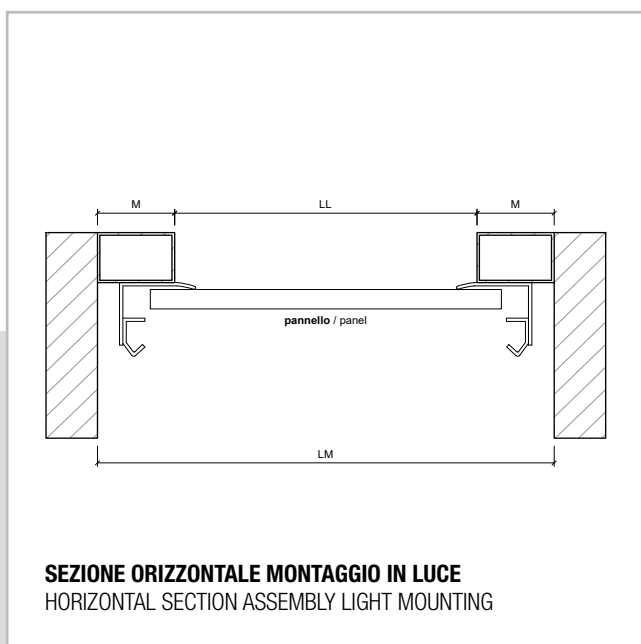


**M** **Mazzetta laterale minimo 100 mm con apertura manuale e/o motorizzazione a traino, minimo 350 mm con motore laterale (solo lato motore)**

Side brickwork minimo 100 mm con apertura manuale e/o motorizzazione a traino, minimo 350 mm con motore laterale (solo lato motore)

**LL** **Larghezza luce**  
Clear passage width

**LM** **Larghezza muro**  
Inside garage dimension



**M** **Montante rivestito minimo 100 mm**  
Minimum 100 mm covered upright

**LL** **Larghezza luce**  
Clear passage width

**LM** **Larghezza muro**  
Inside garage dimension

## MONOGUIDA AD ELEVAZIONE ALZATA

ONE-TRACK, HIGH LIFT

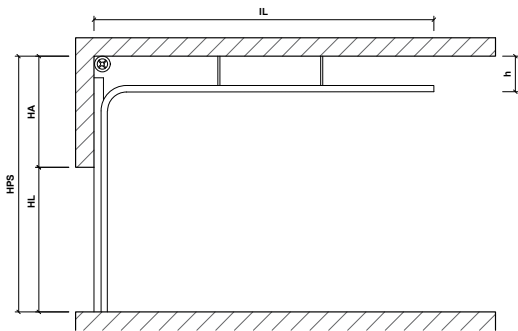
HA **minimo 600 mm**

h **190 mm**

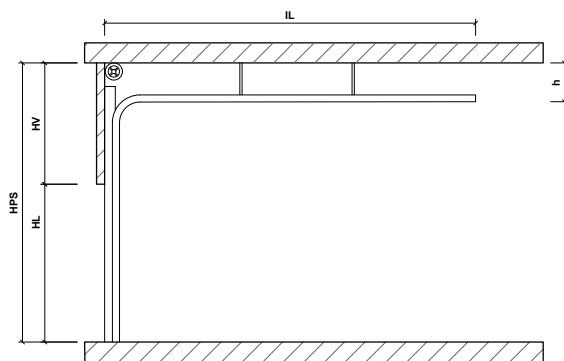
IL **Interno garage / Opener wall lenght  
(HLx2+1000 mm)-HPS**

**Funzionamento automatico  
solo con motore laterale;  
Serve architrave maggiore  
(consultare l'ufficio Tecnico)**

Funzionamento automatico  
solo con motore laterale;  
Serve architrave maggiore  
(consultare l'ufficio Tecnico)

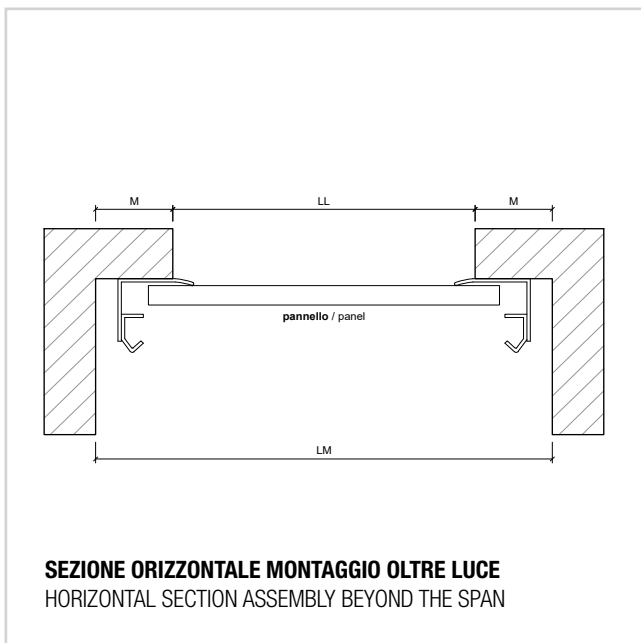


**SEZIONE VERTICALE MONTAGGIO OLTRE LUCE**  
VERTICAL SECTION ASSEMBLY BEYOND THE SPAN



**SEZIONE VERTICALE MONTAGGIO IN LUCE**  
VERTICAL SECTION LIGHT MOUNTING

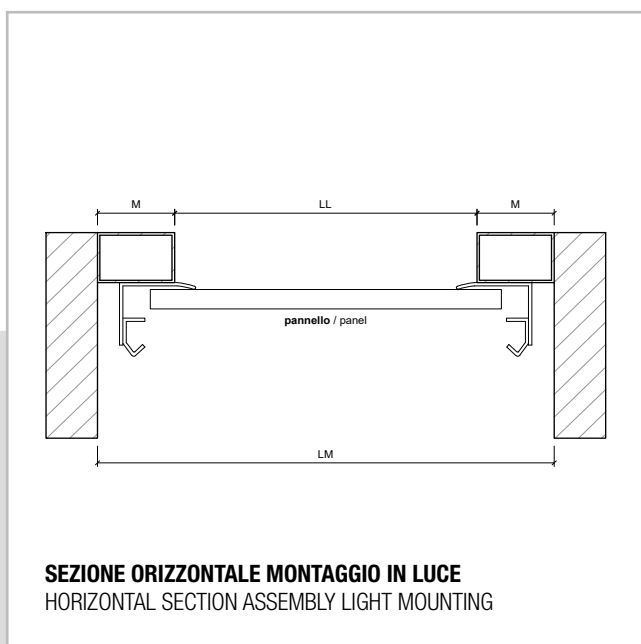
**HV** **minimo 600 mm**  
minimum 600 mm



**M** **Mazzetta laterale minimo 100 mm con apertura manuale, minimo 350 mm con motore laterale (solo lato motore)**  
Side brickwork minimo 100 mm con apertura manuale, minimo 350 mm con motore laterale (solo lato motore) 350 mm solo lato motore

**LL** **Larghezza luce**  
Clear passage width

**LM** **Larghezza muro**  
Inside garage dimension



**M** **Montante rivestito minimo 100 mm**  
Minimum 100 mm covered upright

**LL** **Larghezza luce**  
Clear passage width

**LM** **Larghezza muro**  
Inside garage dimension

**MANUTENDOOR È UN MARCHIO FERRARO.  
OFFRE AL MERCATO NAZIONALE SERVIZI DI  
MANUTENZIONE E RIPARAZIONE PROFESSIONALI NEL  
SETTORE DELLE CHIUSURE RESIDENZIALI ED INDUSTRIALI  
E DEI SISTEMI PER PUNTI DI CARICO.**

**Norme di riferimento: D. Lgs. 81/08 e UNI 11473.**

**La rete nazionale dei Tecnici Manutendoor e la loro  
formazione tecnica sono per i Clienti la garanzia di un  
servizio efficiente e sempre in linea con le necessità  
operative. Manutendoor assicura la disponibilità delle  
parti di ricambio dei principali Produttori nazionali  
ed esteri e l'aggiornamento continuo sulla normativa  
nazionale ed europea dei prodotti assistiti.**

**MANUTENDOOR IS A FERRARO TRADE MARK.  
IT OFFERS TO THE NATIONAL MARKET A PROFESSIONAL  
MAINTENANCE AND REPAIR SERVICES IN THE FIELD OF  
RESIDENTIAL AND INDUSTRIAL CLOSURES AND LOADING  
POINT SYSTEMS: D. Lgs. 81/08 AND UNI 11473.**

The National network of technicians Manutendoor and their knowledge are, for the customers, a guarantee of efficient service in line with the company needs. Manutendoor assures the availability of the spare parts of the main producers and the continuous updating on the national and European standards of the treated products.



**I prodotti Ferraro Group srl sono conformi alla normativa europea CE in materia di chiusure. Per ulteriori informazioni si prega di contattare i nostri uffici tecnici.**

Ferraro Group SRL products are in conformity with european regulations CE regarding closures. For further information please contact our technical offices.

**FERRARO GROUP SRL  
S.S. 90 DELLE PUGLIE KM 33  
C.DA CAMPOREALE, ZONA P.I.P.  
83031 ARIANO IRPINO (AV) IT  
+39 0825 881321  
info@ferraroporte.com  
www.ferraroporte.com**

SISTEMA DI GESTIONE  
QUALITÀ CERTIFICATO

**CQY**  
CERTIQUALITY

UNI EN ISO 9001:2015

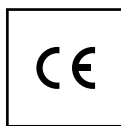
**Associata**



sezionali.it



**MADE IN  
ITALY**



Ci si riserva il diritto di modificare le caratteristiche senza preavviso. Tutte le informazioni e i colori contenuti sono da considerarsi indicativi, non vincolanti e non costituiscono offerta di prodotto.

We reserve the right to change the characteristics without notice. All the information and the colors contained are to be considered indicative, not binding and do not constitute product offer.



**FERRAROPORTE.COM**